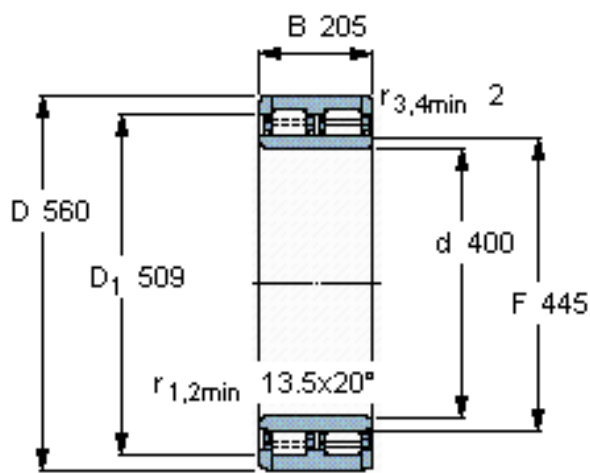


SKF 314987 B参数

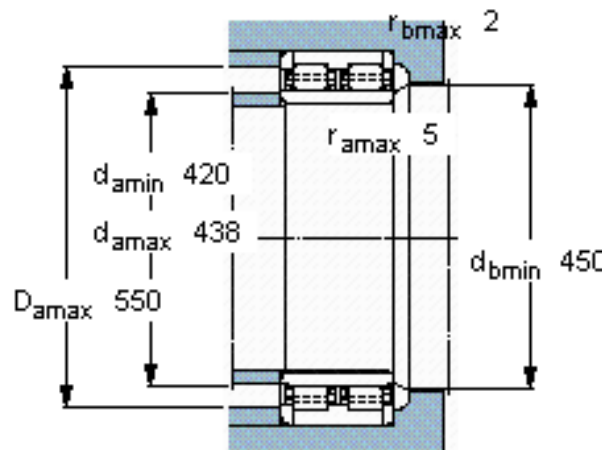
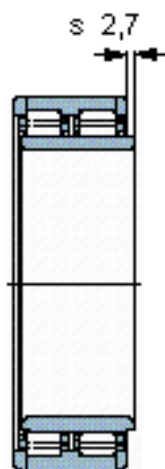
主要尺寸	d	400	mm	-
	D	560	mm	-
	B	205	mm	-
	C	205	mm	-
基本额定载荷	C	3140000	N	动载荷
	C_0	7800000	N	静载荷
疲劳载荷极限	P_u	655000	N	-
额定转速	参考转速	800	r/min	-
	极限转速	1200	r/min	-
重量	重量	160000	g	-
型号	型号	314987 B	-	-

SKF 314987 B图片



设计

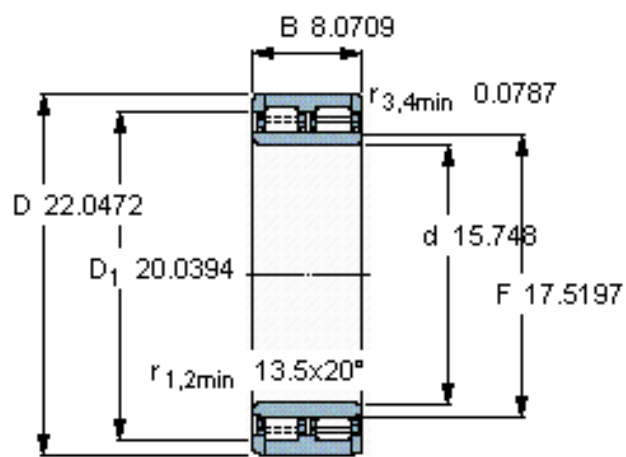
NNU.4/C4W33M1



计算系数

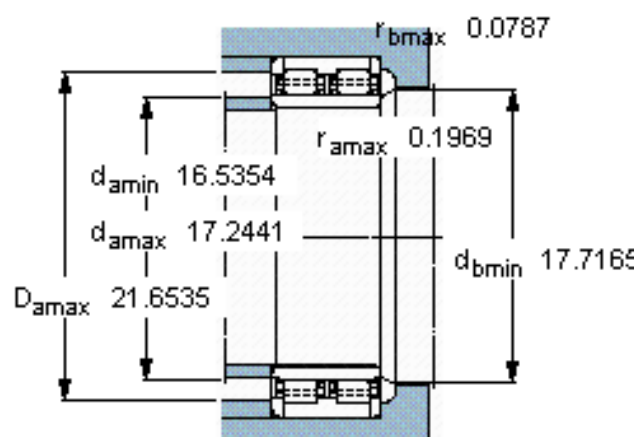
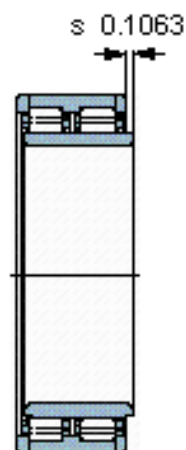
k_r 0,33

参考资料:<http://www.sozhou.com/p/3bcefa48.html>



设计

NNU.4/C4W33M



计算系数

k_r 0,33