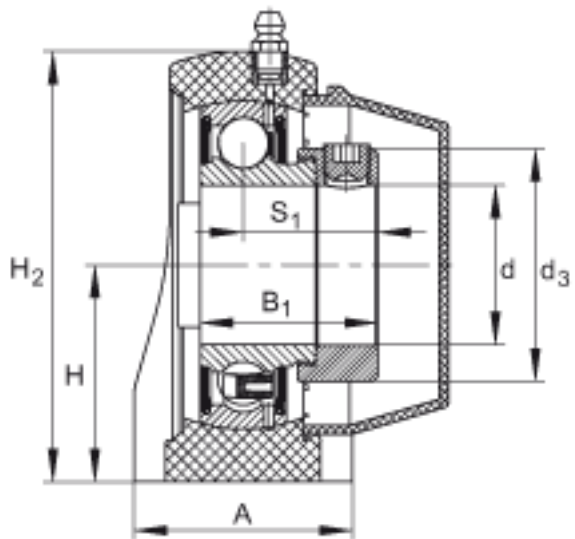
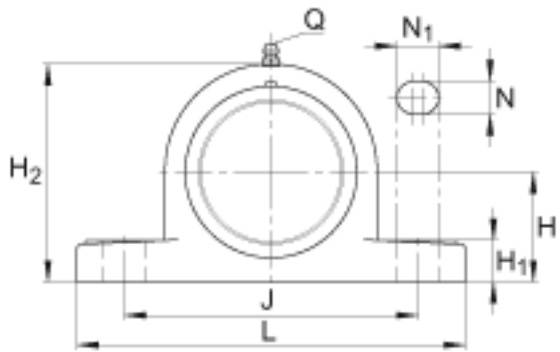


INA PASE45-TV-FA125.5参数

尺寸	d	45	mm	-
	L	192	mm	-
	H <sub>2</sub>	106	mm	-
	A	54	mm	-
	B <sub>1</sub>	43.8	mm	-
	d <sub>3 max</sub>	63	mm	-
	H	54	mm	-
	H <sub>1</sub>	23	mm	-
	J	146	mm	-
	N	17	mm	-
	N <sub>1</sub>	20	mm	-
	Q	1/4 - 28	UNF	-
	S <sub>1</sub>	32.7	mm	-
	说明			
重量	m	1190	g	质量
基本额定载荷	C <sub>r</sub>	32500	N	基本额定动载荷，径向
	C <sub>0r</sub>	20400	N	基本额定静载荷，径向
承载力	C <sub>0r G</sub>	11400	N	轴承座的径向承载能力
说明		GEH. ASE09-TV		轴承座的型号
		GRAE45-NPP-B-FA107/125.5		轴承的型号
		KASK09-S-G		轴承端盖，封闭设计。每个轴承座单元附带一个端盖。
		KASK09-S-R-NBR		用于轴承座单元的轴承端盖，开式设计，带完整的旋转轴密封。经协商，可以提供。

INA PASE45-TV-FA125.5图片



参考资料:<http://www.sozhou.com/p/3be37047.html>