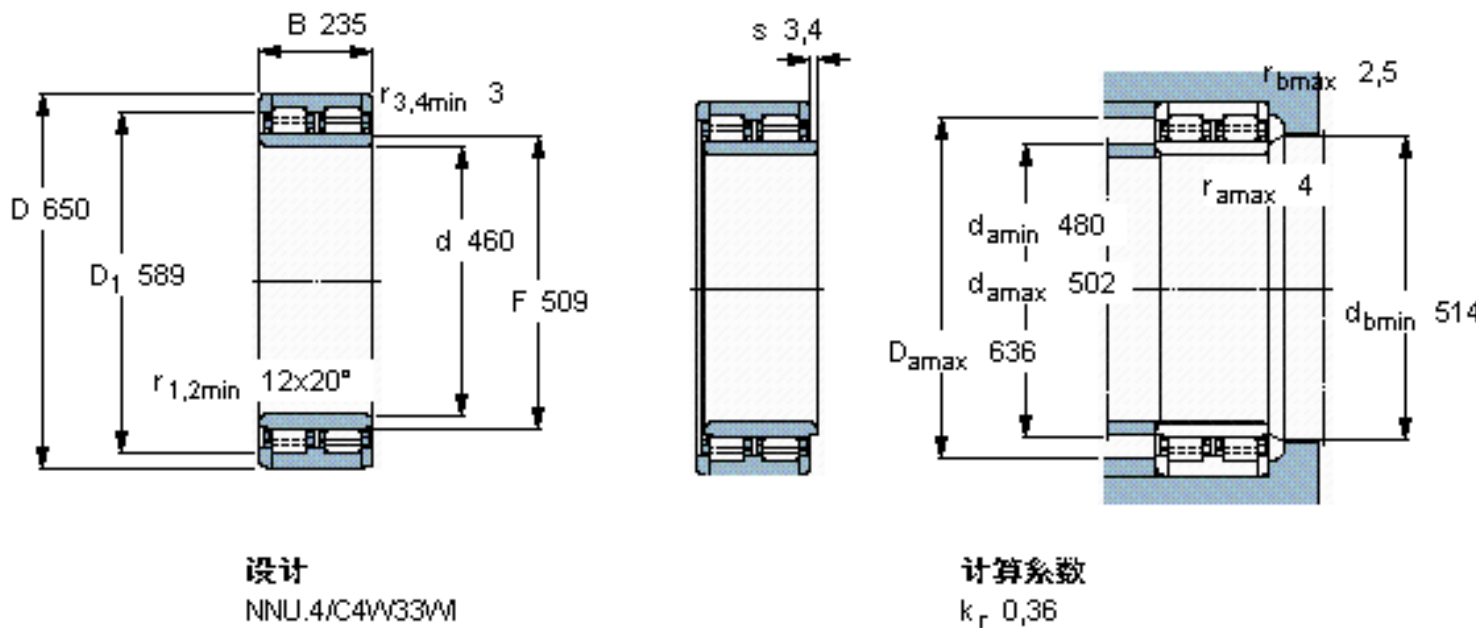


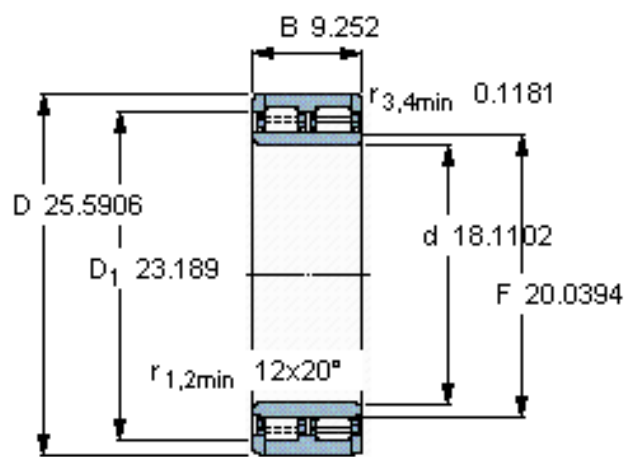
SKF 316739参数

主要尺寸	d	460	mm	-
	D	650	mm	-
	B	235	mm	-
	C	235	mm	-
基本额定载荷	C	4400000	N	动载荷
	C_0	11200000	N	静载荷
疲劳载荷极限	P_u	900000	N	-
额定转速	参考转速	670	r/min	-
	极限转速	1000	r/min	-
重量	重量	260000	g	-
型号	型号	316739	-	-

SKF 316739图片

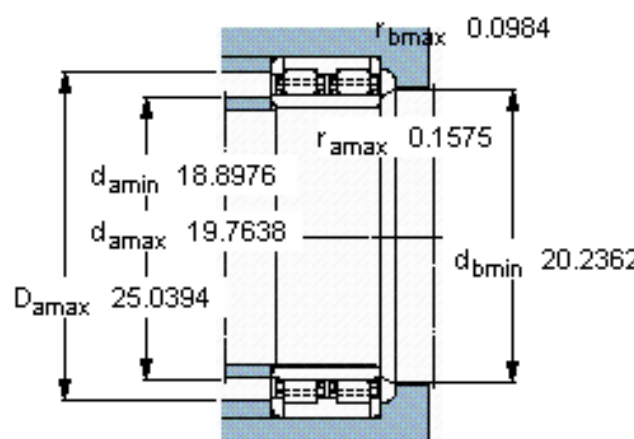
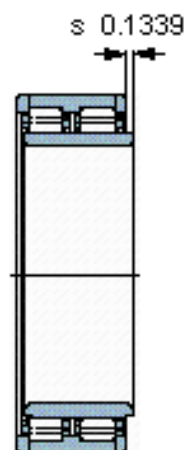


参考资料: <http://www.sozhou.com/p/3c0ef5c4.html>



设计

NNU.4/C4W33M



计算系数

k_r 0,36