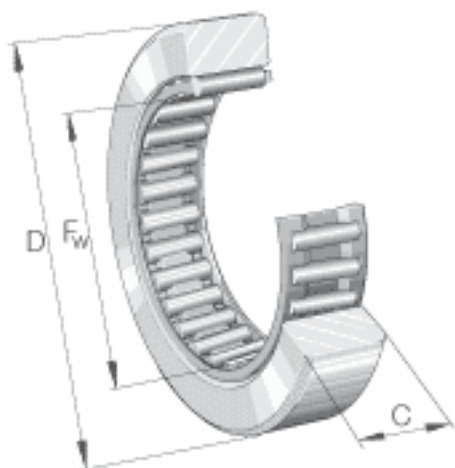


INA RST08-TV参数

基本额定载荷	$C_{r w}$	4200	N	滚轮的有效额定动载荷 (径向)
	$C_{0r w}$	5500	N	滚轮的有效额定静载荷 (径向)
疲劳极限载荷	$C_{ur w}$	780	N	疲劳极限载荷
极限转速	$n_{D G}$	8000	r/min	转速(脂润滑下连续运转)
尺寸	F_w	12	mm	滚针包络圆的公差带为 F6
	D	24	mm	-
	C	9.8	mm	-
	E	15	mm	-
	r_{min}	0.3	mm	-
重量	m	21	g	质量

INA RST08-TV图片



参考资料:<http://www.sozhou.com/p/3c5b3731.html>

