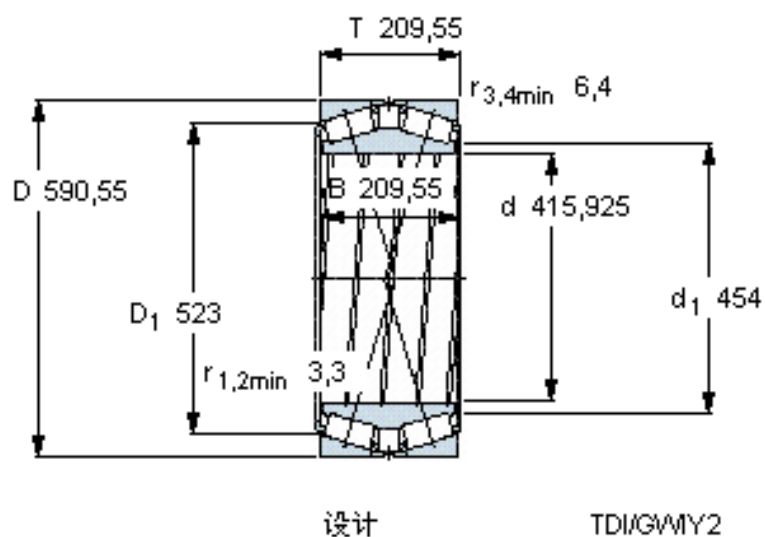


SKF 331445参数

主要尺寸	d	415.925	mm	-
	D	590.55	mm	-
	T	209.55	mm	-
	B	209.55	mm	-
基本额定载荷	C	3910000	N	动载荷
	C_0	9650000	N	静载荷
疲劳载荷极限	P_u	735000	N	-
重量	重量	192000	g	-
型号	型号	331445	-	-

SKF 331445图片



计算系数

e 0,33

Y_1 2

Y_2 3

Y_0 2

对比数据

额定载荷

径向 [kN]

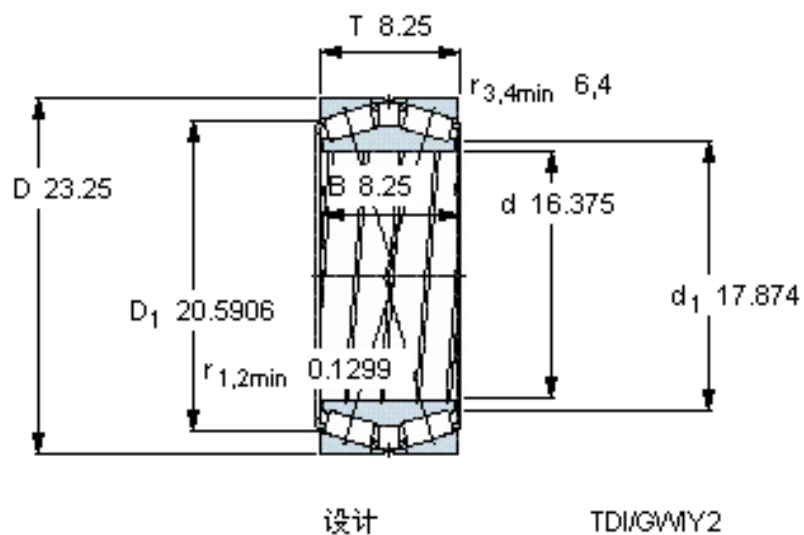
轴向 [kN]

推力系数

C_F 965

C_{Fa} 313

K 1,76



计算系数

e 0,33

Y_1 2

Y_2 3

Y_0 2

对比数据

额定载荷

径向 [kN]

轴向 [kN]

推力系数

C_F 965

C_{Fa} 313

K 1,76

参考资料:<http://www.sozhou.com/p/3c889317.html>