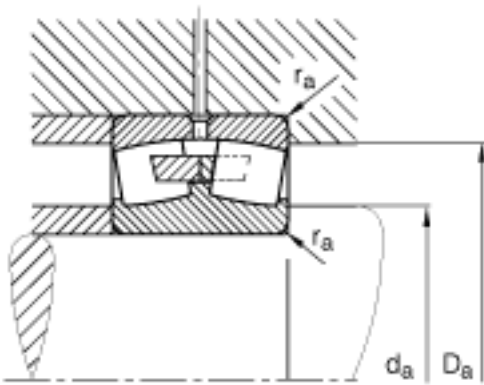
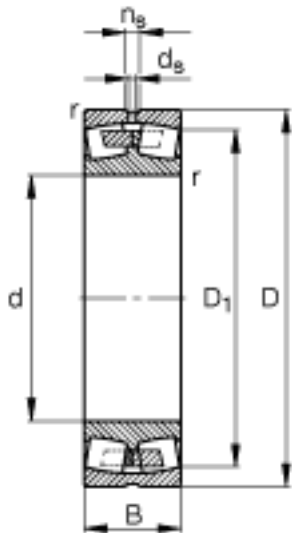
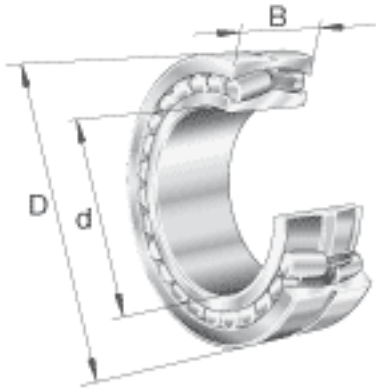


FAG 238/800-B-MB参数

尺寸	d	800	mm	-
	D	980	mm	-
	B	136	mm	-
	D ₁	927.6	mm	-
	D _{a max}	962	mm	-
	d _{a min}	818	mm	-
	d _s	8	mm	-
	n _s	15	mm	-
	r _{a max}	4	mm	-
	r _{min}	5	mm	-
重量	m	227000	g	质量
基本额定载荷	C _r	3400000	N	基本额定动载荷，径向
	C _{0r}	10000000	N	基本额定静载荷，径向
计算系数	e	0.12		-
	Y ₁	5.72		-
	Y ₂	8.51		-
	Y ₀	5.59		-
疲劳极限载荷	C _{ur}	680000	N	疲劳极限载荷，径向
极限转速	n _G	450	r/min	极限转速
说明				具有更好性能的X-life设计的轴承可以协议供货。

FAG 238/800-B-MB图片



参考资料:<http://www.sozhou.com/p/3cd5879b.html>