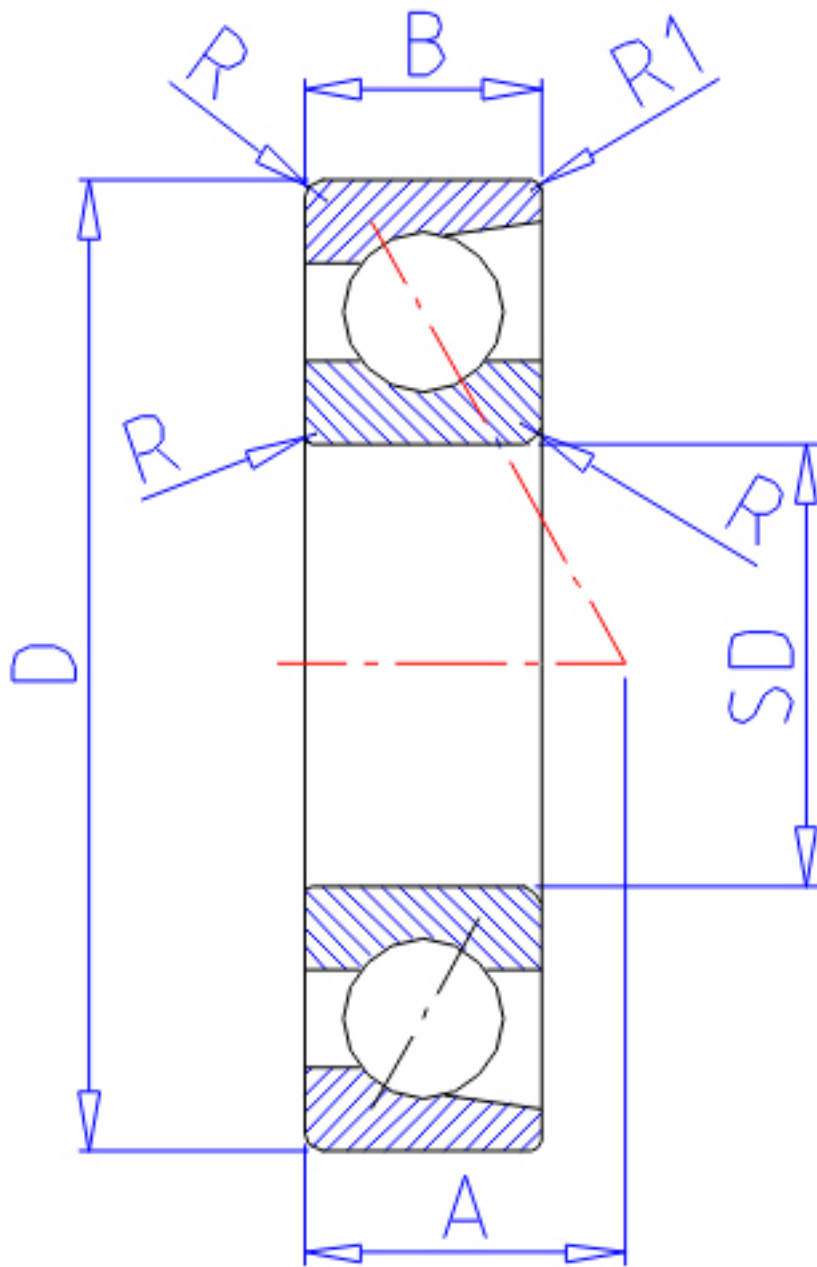


NTN 7014C参数

主要尺寸	SD	70	mm	-
	D	110	mm	-
	B	20	mm	宽度
	B1	40	mm	宽度
	R	1.1	mm	(最小)
	R1	0.60	mm	(最小)
型号	ORDER	7014C		型号
基本额定载荷	CR	47000	N	动载荷
	COR	43000	N	静载荷
	CRF	4 800	kgf	动载荷
	CORF	4 400	kgf	静载荷
极限转速	LSG	7 300	r/min	脂润滑
	LSO	9 700	r/min	油润滑
作用点	A	22.000	mm	-
重量	MASS	580	g	重量
基本额定载荷	CR1	76000	N	动载荷(双列)
	COR1	86000	N	静载荷(双列)
	CRF1	7 750	kgf	动载荷(双列)
	CORF1	8 750	kgf	静载荷(双列)
极限转速	LSG1	7 300	r/min	脂润滑(双列)
	LSO1	9 700	r/min	油润滑(双列)
安装尺寸	DB1	77	mm	(最小)
	DA	103	mm	(最大)
	DB11	105.5	mm	(最大)
	RAS	1	mm	(最大)
	R1AS	0.6	mm	(最大)

NTN 7014C图片



参考资料:<http://www.sozhou.com/p/3cdfc291.html>

