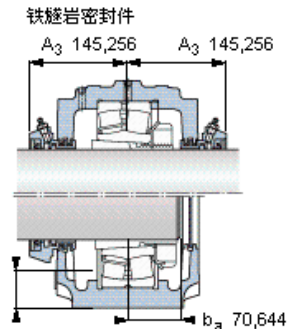
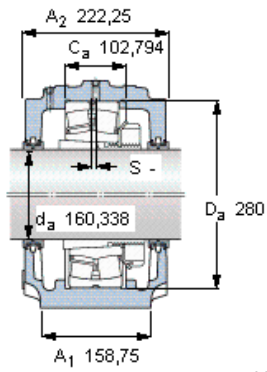


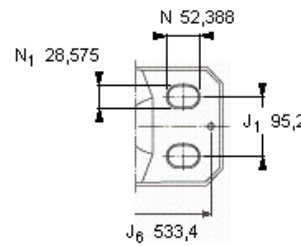
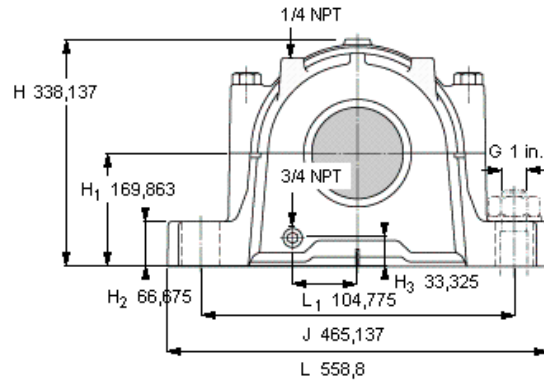
SKF 23036 CCK/W33参数

轴直径	d_a	160.338	mm	-
轴承	型号	23036 CCK/W33	-	-
基本额定载荷	C	830000	N	动载荷
主要尺寸	A_2	222.25	mm	-
	L	558.8	mm	-
	H	338.137	mm	-
	H_1	169.863	mm	-
重量	对于带迷宫密封件的套件	100000	g	-
带下列密封件的轴承座 套件型号	PosiTrac密封件	SAF 23036 KA \times 6.5/16	-	-
	PosiTrac Plus密封件	SAF 23036 KA/TLC \times 6.5/16	-	-
	铁燧岩密封件	SAF 23036 KAT \times 6.5/16	-	-

SKF 23036 CCK/W33图片



油位, 英寸 [in. (mm)]
2.1/32 (52.00)



轴承座套件部件¹⁾

轴承座 ²⁾	SAF 036 KAx6.5/16
轴承 ³⁾	23036 CCK/W33
定位环	2 x 38151-36
紧定套	SNW 3036x6.5/16

密封件选择:

PosiTrac密封件	LOR 146
PosiTrac Plus 接触元件	B-10724-148
铁燧岩密封件	TER 146

其他的密封选择

带 V 形圈的燧岩密封件 (后缀 TV)	TER 146 V
接触密封件 (后缀 -210)	-
端盖 (后缀 Y)	EPR 19

注释

- 1) 轴承座套件中的部件也可单独订购
- 2) 轴承座始终配备迷宫密封环和定位环
- 3) 参看型录“滚子轴承”中的其他内部游隙数据
- 4) 有关 100% 轴承充填和 50% 轴承座充填要求，在修改设计或订购之前请先向 SKF 询问

额定速度, r/min

轴承极限转速	2600
PosiTrac Plus 密封件的最高速度	875
燧岩密封件的最高速度	460

有帽螺栓

尺寸 [英寸]	3/4-10
推荐的紧固扭矩 [ft.lbs (Nm)]	150 (200)

适用的固定螺栓

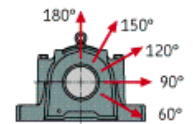
尺寸 [英寸 (毫米)]	1 (24)
--------------	--------

油脂量⁴⁾

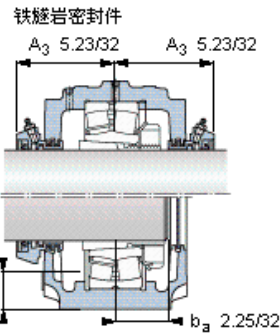
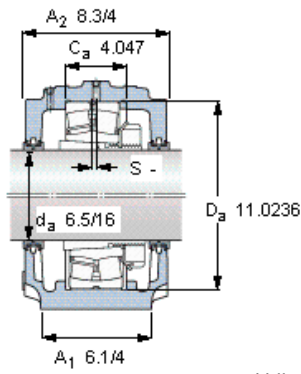
初步填充, lb (kg)	4,25 (1,9)
---------------	------------

轴承座最高安全负荷 [lbf (kN)]

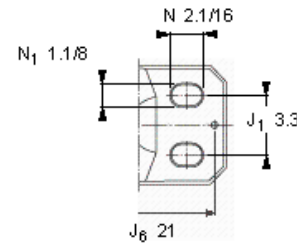
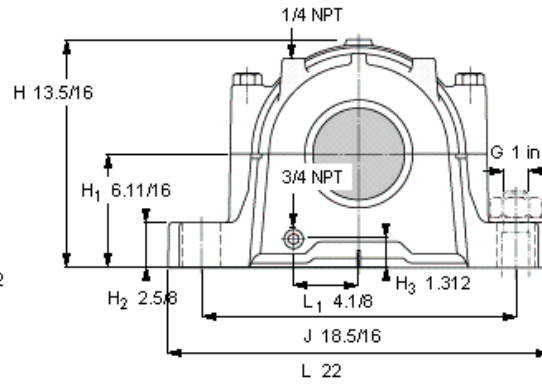
P _{60°}	50900 (226)
P _{90°}	30500 (135)
P _{120°}	19300 (85,8)
P _{150°}	17600 (78,3)
P _{180°}	21200 (94,3)
P _a	9000 (34,2)



参考资料: <http://www.sozhou.com/p/3d63dacf.html>



油位, 英寸 [in. (mm)]
2.1/32 (52.00)



轴承座套件部件¹⁾

轴承座 ²⁾	SAF 036 KA×6.5/16
轴承 ³⁾	23036 CCKAW33
定位环	2 × 38151-36
紧定套	SNW 3036×6.5/16

密封件选择：

PosiTrac密封件	LOR 146
PosiTrac Plus 接触元件	B-10724-148
铁燧岩密封件	TER 146

其他的密封选择

带 V 形圈的燧岩密封件 (后缀 TV)	TER 146 V
接触密封件 (后缀 -210)	-
端盖 (后缀 Y)	EPR 19

注释

- 轴承座套件中的部件也可单独订购
- 轴承座始终配备迷宫密封环和定位环
- 参看型录“滚子轴承”中的其他内部游隙数据
- 有关 100% 轴承充填和 50% 轴承座充填要求，在修改设计或订购之前请先向 SKF 询问

额定速度, r/min

轴承极限转速	2600
PosiTrac Plus 密封件的最高速度	875
燧岩密封件的最高速度	460

有帽螺栓

尺寸 [英寸]	3/4-10
推荐的紧固扭矩 [ft.lbs (Nm)]	150 (200)

适用的固定螺栓

尺寸 [英寸 (毫米)]	1 (24)
--------------	--------

油脂量⁴⁾

初步填充, lb (kg)	4,25 (1,9)
---------------	------------

轴承座最高安全负荷 [lbf (kN)]

P _{60°}	50900 (226)
P _{90°}	30500 (135)
P _{120°}	19300 (85,8)
P _{150°}	17600 (78,3)
P _{180°}	21200 (94,3)
P _a	9000 (34,2)

