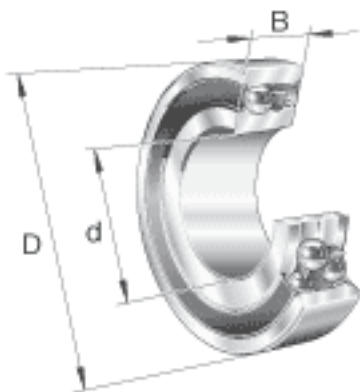
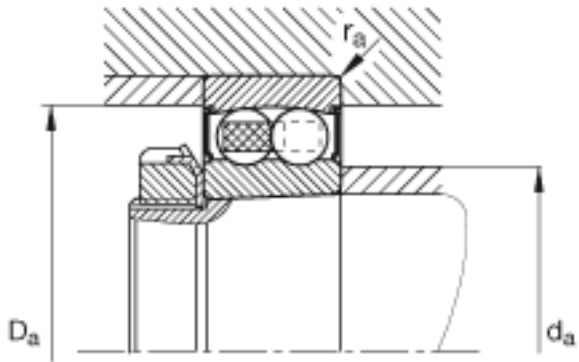
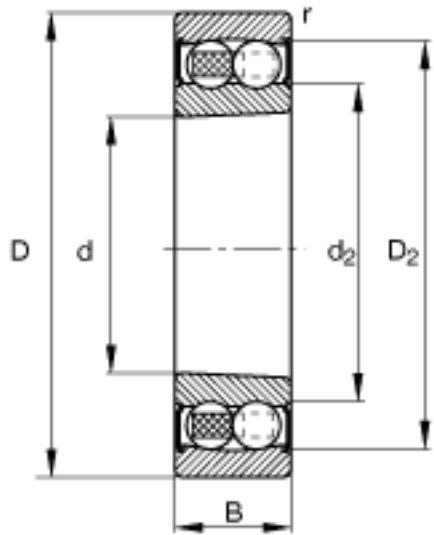


FAG 2205-K-2RS-TVH-C3参数

尺寸	d	25	mm	-
	D	52	mm	-
	B	18	mm	-
	D <sub>2</sub>	46.3	mm	-
	D <sub>a max</sub>	46.4	mm	-
	d <sub>2</sub>	30.7	mm	-
	d <sub>a min</sub>	30.6	mm	-
	r <sub>a max</sub>	1	mm	-
	r <sub>min</sub>	1	mm	-
重量	m	157	g	质量
基本额定载荷	C <sub>r</sub>	12300	N	基本额定动载荷，径向
计算系数	e	0.27		-
	Y <sub>1</sub>	2.37		-
	Y <sub>2</sub>	3.66		-
基本额定载荷	C <sub>0r</sub>	3250	N	基本额定静载荷，径向
计算系数	Y <sub>0</sub>	2.48		-
极限转速	n <sub>G</sub>	9500	r/min	极限转速
参考转速	n <sub>B</sub>	0	r/min	参考速度
疲劳极限载荷	C <sub>ur</sub>	203	N	疲劳极限载荷，径向

FAG 2205-K-2RS-TVH-C3图片





参考资料:<http://www.sozhou.com/p/3e41a78f.html>