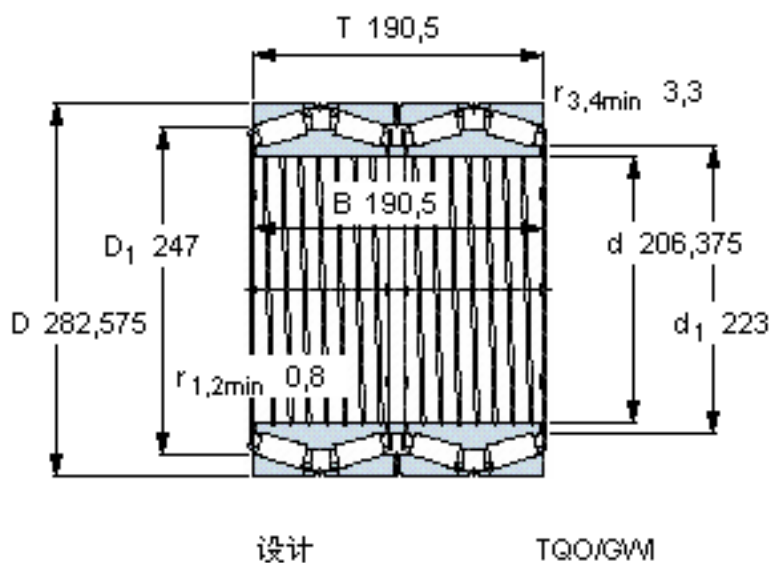


SKF 331486 G参数

主要尺寸	d	206.375	mm	-
	D	282.575	mm	-
	T	190.5	mm	-
	B	190.5	mm	-
基本额定载荷	C	1300000	N	动载荷
	C_0	3350000	N	静载荷
疲劳载荷极限	P_u	305000	N	-
重量	重量	36500	g	-
型号	* SKF 探索者轴承	331486 G	-	-

SKF 331486 G图片



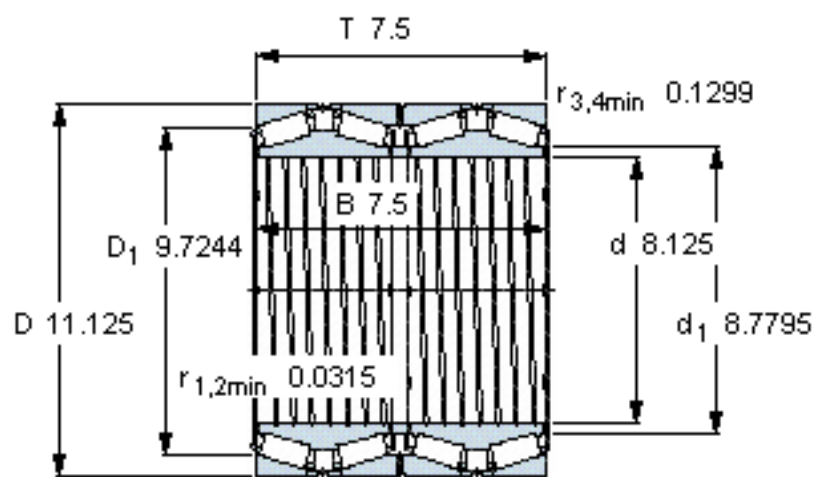
计算系数

e 0,5
Y₁ 1,35
Y₂ 2
Y₀ 1,3

对比数据

额定载荷
径向 [kN] C_F 340
轴向 [kN] C_{Fa} 85,2
推力系数 K 1,15

参考资料:<http://www.sozhou.com/p/3e63b6c0.html>



设计

TQO/GWI

计算系数

e 0,5

Y_1 1,35

Y_2 2

Y_0 1,3

对比数据

额定载荷

径向 [kN]

轴向 [kN]

推力系数

C_F 340

C_{Fa} 85,2

K 1,15