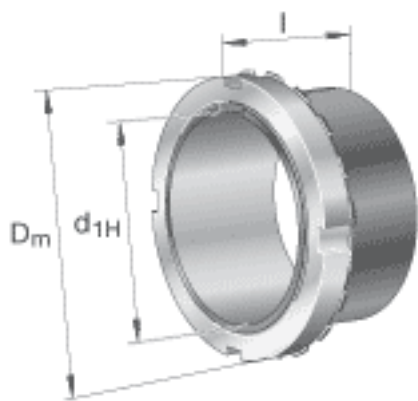


FAG H32/800-HG参数

尺寸	d_{1H}	750	mm	-
	D_m	1000	mm	-
	l	618	mm	-
	c	112	mm	-
	c_1	137	mm	-
	d	800	mm	-
	e	10	mm	-
	R_o	G1/8		-
	t	12	mm	-
说明		750	mm	轴
		HM31/800		型号, 螺母
		MS31/750		型号, 止动装置
		M24X45		型号, 六角头螺栓
重量	m	611000	g	质量
尺寸	d_{2G}	Tr800x7	mm	-

FAG H32/800-HG图片





参考资料:<http://www.sozhou.com/p/3e8cd0a0.html>