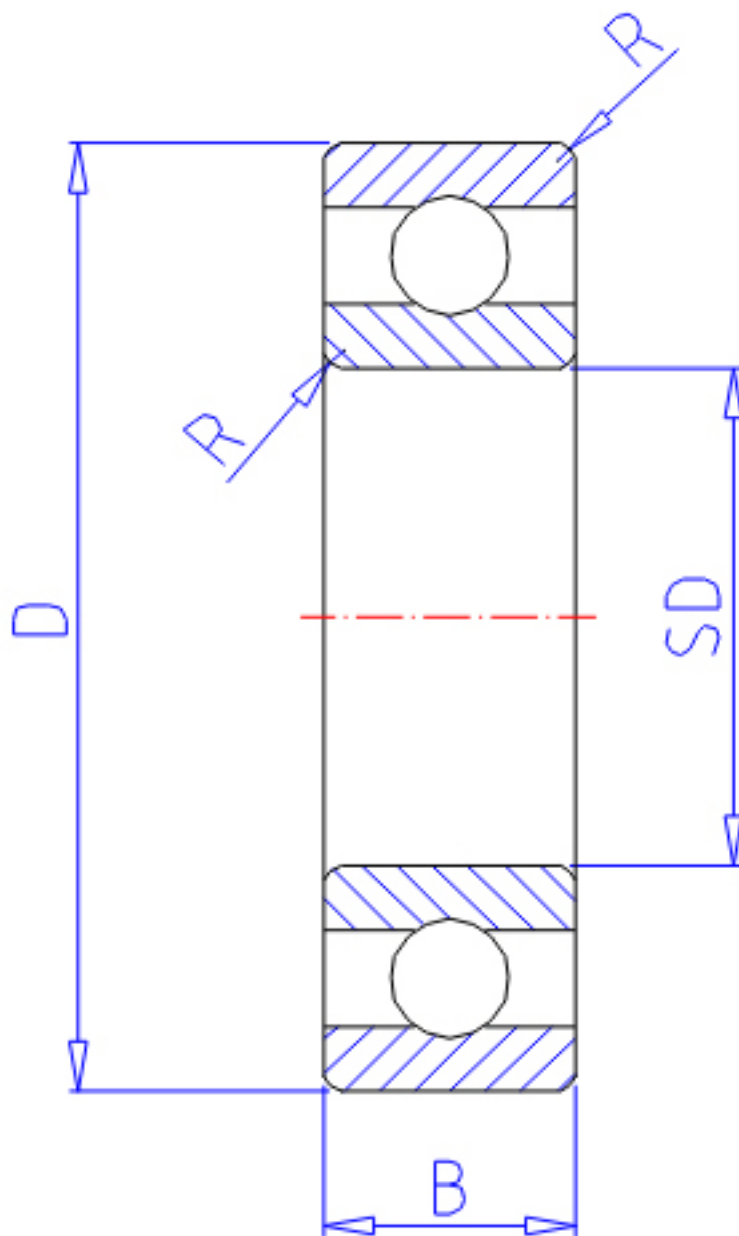


NTN 6803参数

主要尺寸	SD	17	mm	-
	D	26	mm	外径
	B	5	mm	宽度
	R	0.3	mm	-
型号	ORDER	6803		型号
基本额定载荷	CR	2230	N	动载荷
	COR	1460	N	静载荷
	CRF	227	kgf	动载荷
	CORF	149	kgf	静载荷
极限转速	LSG	24000	r/min	脂润滑
	LSO	28000	r/min	油润滑
重量	MASS	10	g	重量

NTN 6803图片



参考资料:<http://www.sozhou.com/p/3e9823e1.html>

