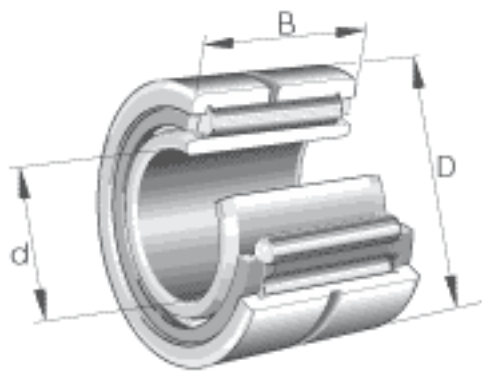
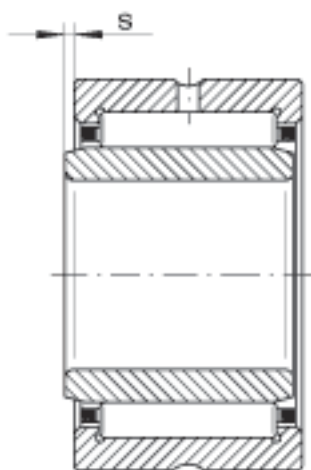
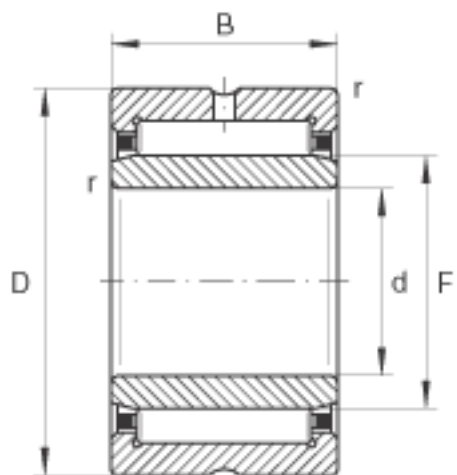


### INA NK185/36参数

疲劳极限载荷	$C_{ur}$	39500	N	疲劳极限载荷，径向
极限转速	$n_G$	4850	r/min	极限转速
参考转速	$n_B$	3000	r/min	参考转速
尺寸	d	85	mm	-
	D	115	mm	-
	B	36	mm	-
	F	95	mm	-
	$r_{min}$	1	mm	-
	s	1.5	mm	轴向位移
重量	m	1040	g	质量
	$C_r$	121000	N	基本额定动载荷，径向
基本额定静载荷	$C_{0r}$	223000	N	基本额定静载荷，径向

### INA NK185/36图片





参考资料:<http://www.sozhou.com/p/3ea3d95d.html>