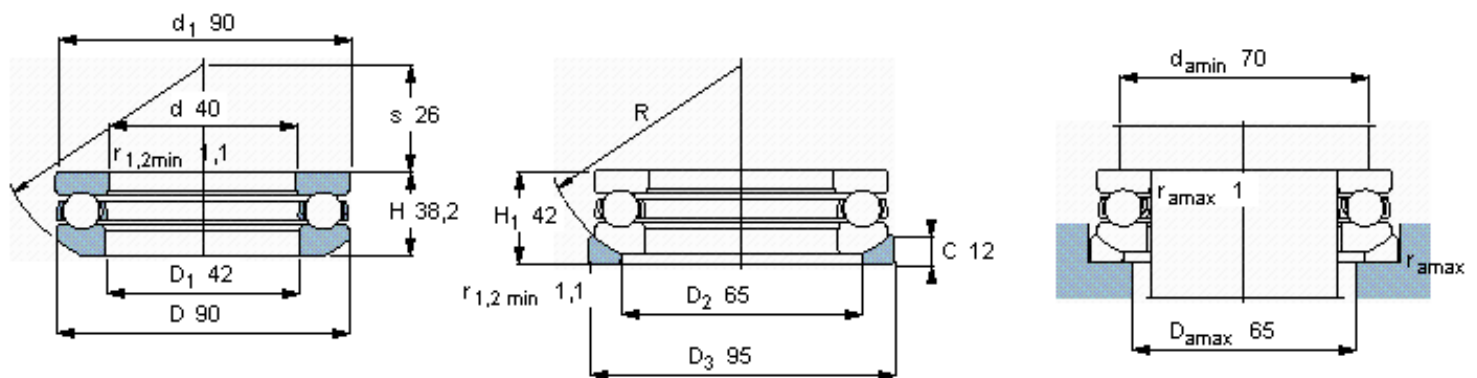


SKF 53408参数

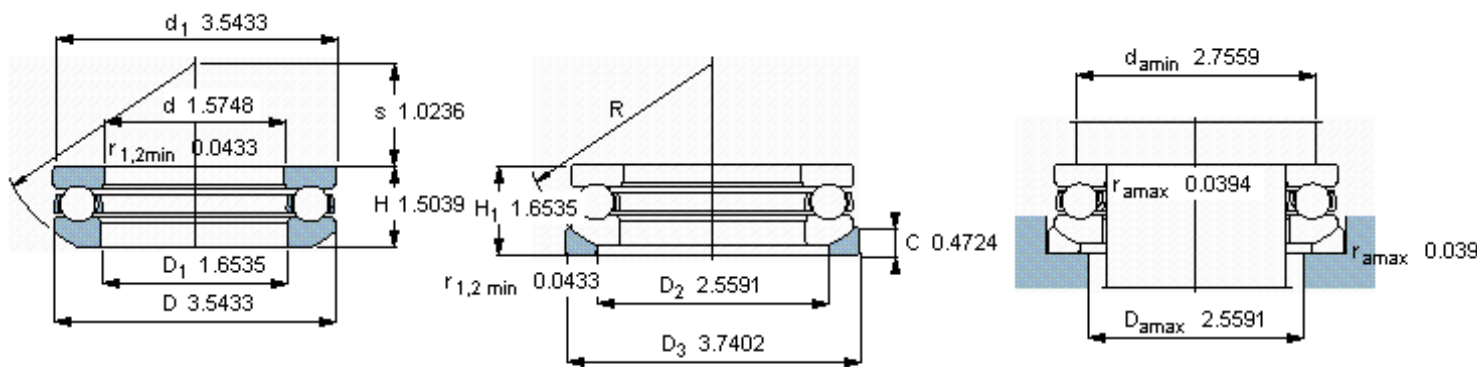
主要尺寸	d	40	mm	-
	D	90	mm	-
	H ₁	42	mm	-
基本额定载荷	C	112000	N	动载荷
	C ₀	224000	N	静载荷
疲劳载荷极限	P _u	8300	N	-
最小载荷系数	A	0.26	-	-
额定转速	额定转度	2400	r/min	-
	极限转速	3400	r/min	-
重量	轴承+垫圈	1350	g	-
型号	轴承	53408	-	-
	座圈	U 408	-	-

SKF 53408图片



垫圈的球面曲率半径

R 72



垫圈的球面曲率半径

R 2.8346

参考资料:<http://www.sozhou.com/p/3eda001e.html>