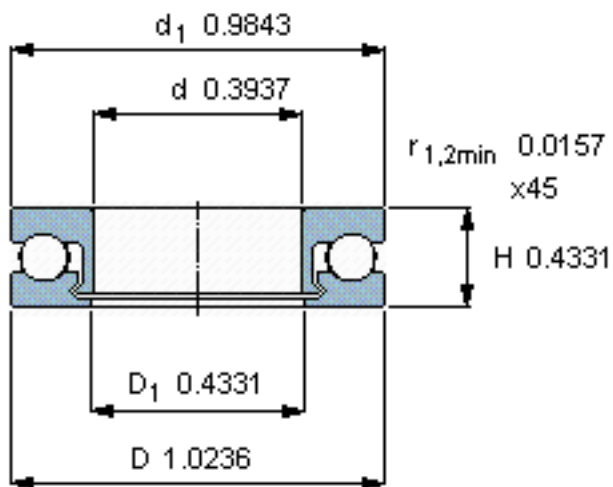
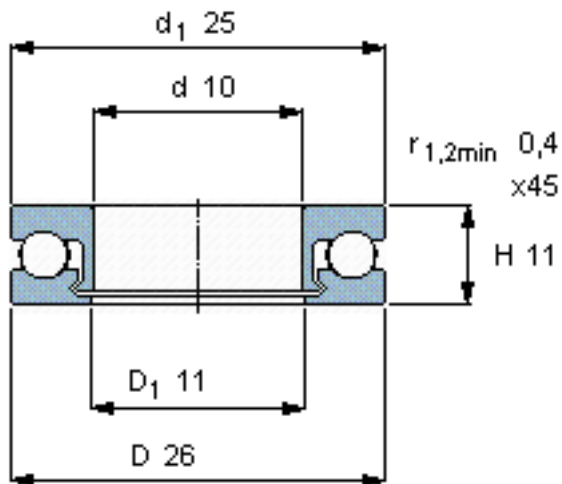


SKF 51200 V/HR22Q2参数

主要尺寸	d	10	mm	-
	D	26	mm	-
	H	11	mm	-
承载能力	动态 ¹	230	N	-
	静止 ²	185	N	-
额定转速	最大 ³	550	r/min	-
重量	重量	6	g	-
型号	型号	51200 V/HR22Q2	-	-

SKF 51200 V/HR22Q2图片



参考资料: <http://www.sozhou.com/p/3edb516d.html>