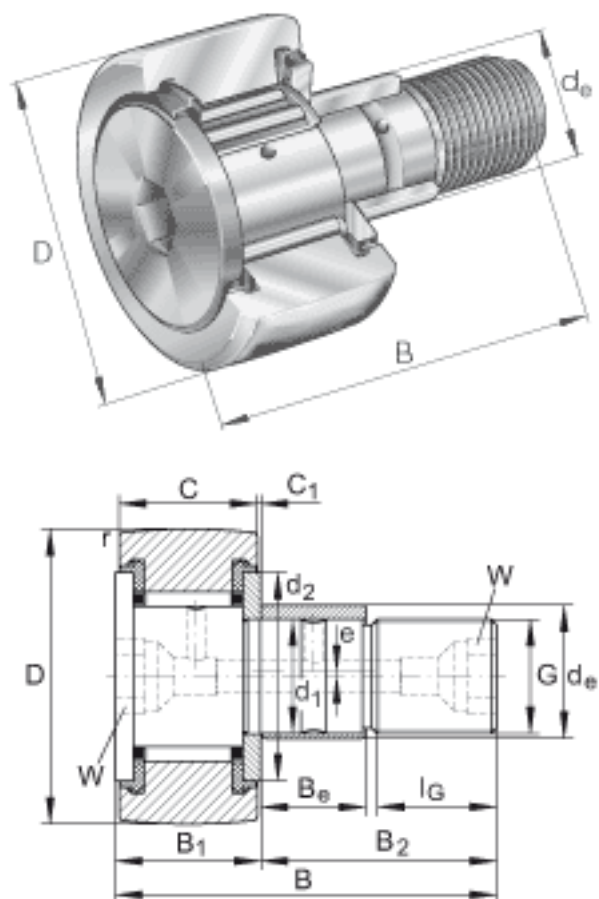


INA KRE30-PP参数

尺寸	W	6	mm	内六角槽的公称尺寸
说明		NIPA1X4.5		紧配合润滑嘴 轻压配合润滑嘴松散提供。只能使用所提供的润滑油嘴。
尺寸	D	30	mm	-
	d_e	15	mm	偏心套 公差:h9
	B	40	mm	-
	$B_{1 \max}$	15.2	mm	-
	B_2	25	mm	-
	B_3	6	mm	-
	B_e	11	mm	偏心套
	C	14	mm	-
	C_1	0.6	mm	-
	d_1	12	mm	公差:h7
	d_2	23	mm	-
	d_3	3	mm	-
	e	0.5	mm	偏心套
	G	M12x1.5		-
	I_G	13	mm	-
	r_{\min}	0.6	mm	-
重量	m	93	g	质量
锁紧力矩	M_A	22	Nm	螺母的锁紧力矩
基本额定载荷	$C_{r w}$	6800	N	滚轮的有效额定动载荷 (径向)
	$C_{0r w}$	8600	N	滚轮的有效额定静载荷 (径向)
疲劳极限载荷	$C_{ur w}$	1220	N	疲劳极限载荷
极限转速	$n_{D G}$	5500	r/min	转速 (脂润滑下连续运转)

INA KRE30-PP图片



参考资料:<http://www.sozhou.com/p/3eeb379d.html>