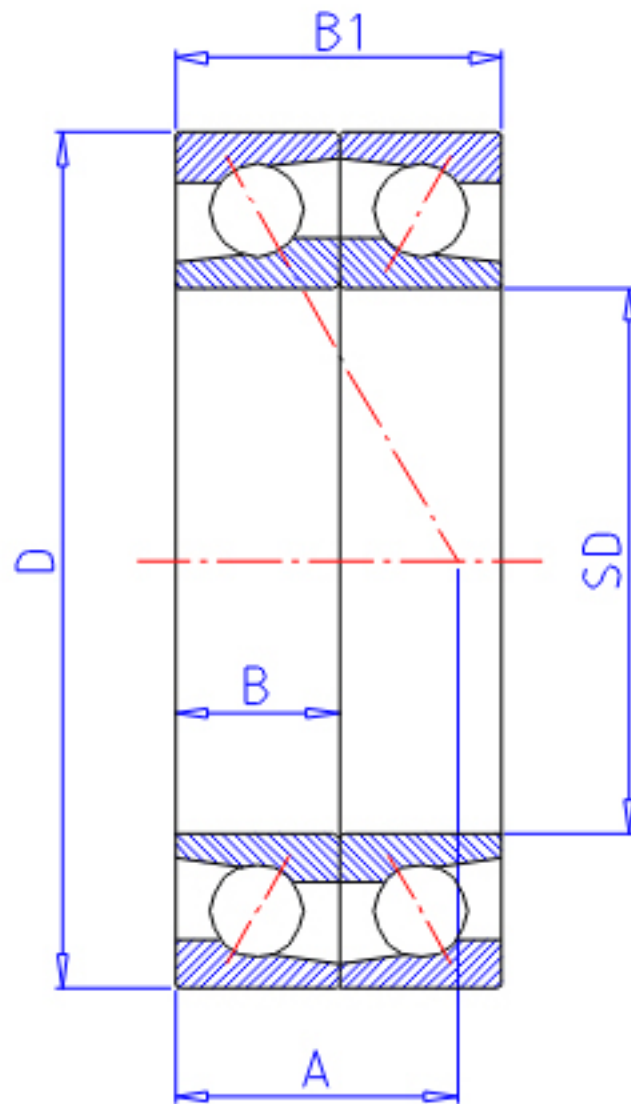


NTN 7220BDF参数

型号	LINA	7220BDF		型号
主要尺寸	SD	100	mm	-
	D	180	mm	-
	B	34	mm	宽度
	R	2.1	mm	(最小)
	R1	1.10	mm	(最小)
基本额定载荷	CR	130000	N	动载荷
	COR	114000	N	静载荷
	CRF	13 300	kgf	动载荷
	CORF	11 700	kgf	静载荷
极限转速	LSG	3 400	r/min	脂润滑
	LSO	4 500	r/min	油润滑
作用点	A	76.000	mm	-
重量	MASS	3260	g	重量
主要尺寸	B2	68	mm	宽度
基本额定载荷	CR1	212000	N	动载荷(双列)
	COR1	229000	N	静载荷(双列)
	CRF1	21 600	kgf	动载荷(双列)
	CORF1	23 300	kgf	静载荷(双列)
极限转速	LSG1	2 700	r/min	脂润滑(双列)
	LSO1	3 600	r/min	油润滑(双列)
安装尺寸	DA1	112	mm	(最小)
	DB1	107	mm	(最小)
	DA	168	mm	(最大)
	DB11	173	mm	(最大)
	RAS	2	mm	(最大)
	R1AS	1	mm	(最大)

NTN 7220BDF图片



参考资料:<http://www.sozhou.com/p/3efe1ec4.html>

