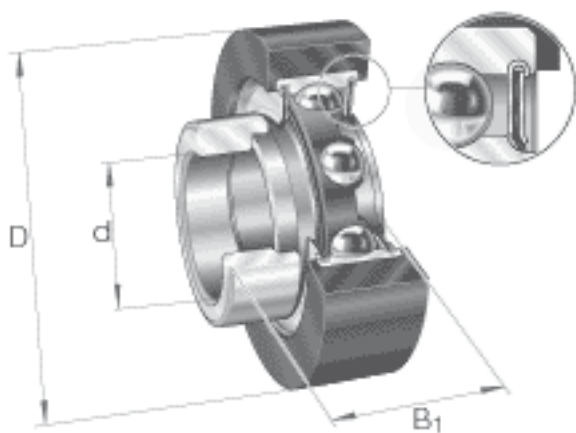


INA RCSMA30/65-FA106参数

尺寸	d	30	mm	-
	D	65.1	mm	-
	B ₁	26.5	mm	-
	C	25.4	mm	-
	D ₂	47.6	mm	-
	d _{3 max}	42.5	mm	-
	P	15	mm	-
	S ₁	20	mm	-
说明				运转温度从 -20℃到 +85℃
重量	m	320	g	质量
说明		70		橡胶圈：硬度，A 栏
基本额定载荷	C _g	1400	N	橡胶圈：承载能力
	C _r	13200	N	基本额定动载荷，径向
	C _{0r}	8300	N	基本额定静载荷，径向
说明		RALE30-NPP-FA106		轴承的型号
		6206		相关轴承决定当量载荷。

INA RCSMA30/65-FA106图片



参考资料：<http://www.sozhou.com/p/3f35e2c1.html>

