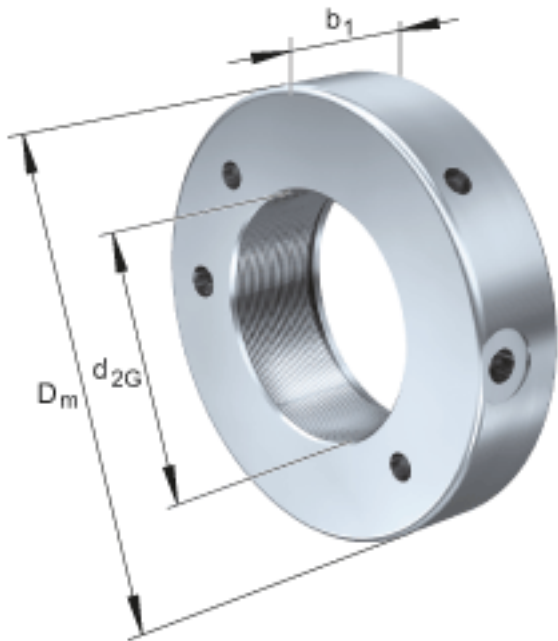


FAG HYDNUT135参数

尺寸	$d_{2G}$	M135x2		螺纹
	$D_m$	205	mm	-
	$b_1$	45	mm	-
说明		5	mm	行程
尺寸	$D_K$	176	mm	-
	$d_K$	136	mm	-
	$g$	7	mm	-
重量	$m$	6000	g	质量, 液压螺母
说明		66.6	cm	活塞面积
		533	kN	压紧力 800bar

FAG HYDNUT135图片



参考资料:<http://www.sozhou.com/p/3f37a5bd.html>

