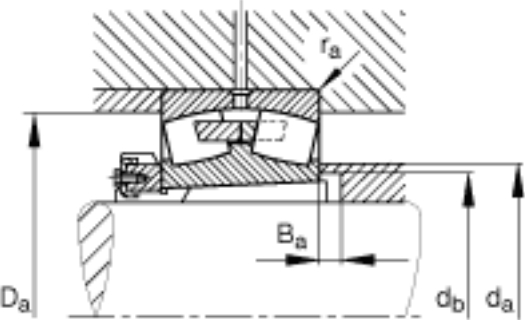
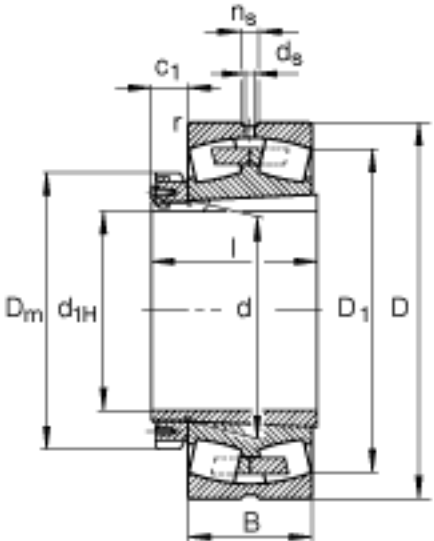
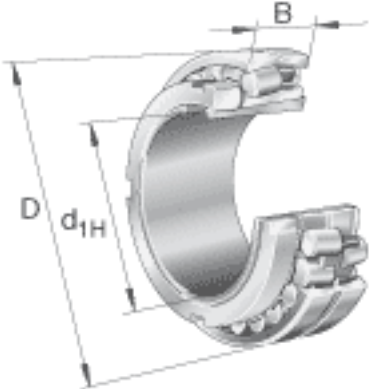


FAG 23984-K-MB + H3984参数

尺寸	d_{1H}	400	mm	-	
	D	560	mm	-	
	B	106	mm	-	
	$B_{a \min}$	15	mm	-	
	c	52	mm	-	
	c_1	66	mm	-	
	D_1	519.5	mm	-	
	$D_{a \max}$	545.4	mm	-	
	D_m	490	mm	-	
	d	420	mm	-	
	$d_{a \max}$	455	mm	-	
	$d_{b \min}$	433	mm	-	
	d_s	9.5	mm	-	
	l	168	mm	-	
	n_s	17.7	mm	-	
	$r_{a \max}$	3	mm	-	
	r_{\min}	4	mm	-	
	说明		H3984		质量, 紧定套
	重量	m	78000	g	质量
m_1		36900	g	质量, 紧定套	
基本额定载荷	C_r	1900000	N	基本额定动载荷, 径向	
计算系数	e	0.18		-	
	Y_1	3.85		-	
	Y_2	5.73		-	
基本额定载荷	C_{0r}	4500000	N	基本额定静载荷, 径向	
计算系数	Y_0	3.76		-	
极限转速	n_G	1230	r/min	极限转速	

参考转速	n_B	670	r/min	参考速度
疲劳极限载荷	C_{ur}	300000	N	疲劳极限载荷，径向

FAG 23984-K-MB + H3984图片



参考资料:<http://www.sozhou.com/p/3f96b5ca.html>