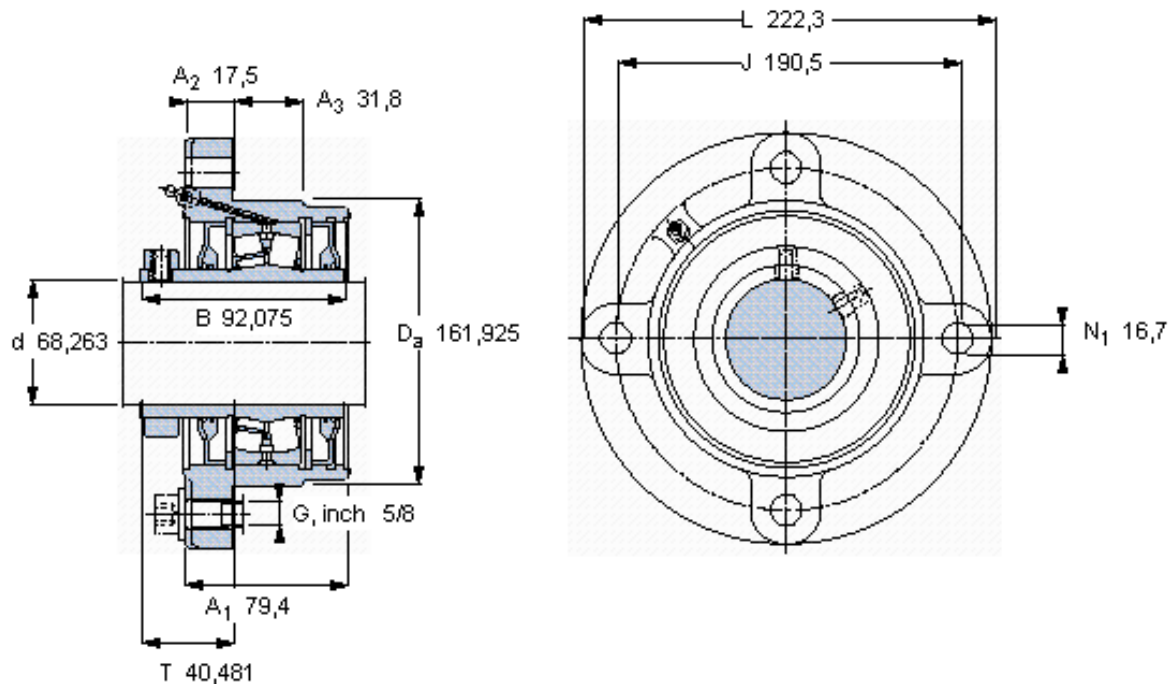


### SKF FYRP 2.11/16参数

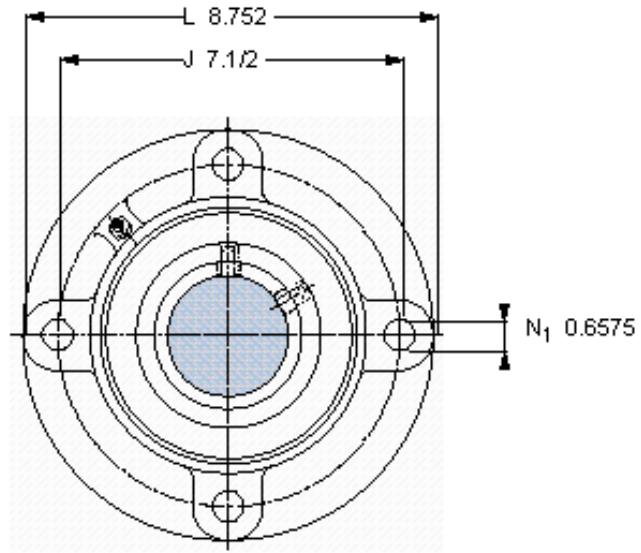
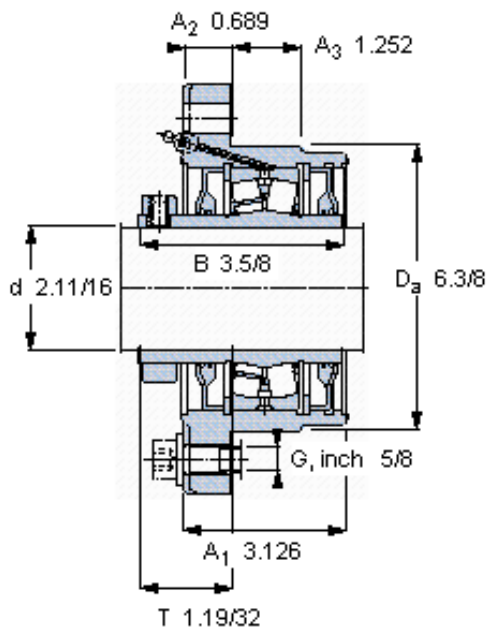
主要尺寸	d	68.263	mm	-
	A <sub>1</sub>	79.4	mm	-
	J	190.5	mm	-
	L	222.3	mm	-
	T	40.481	mm	-
基本额定载荷	C	158000	N	动载荷
	C <sub>0</sub>	208000	N	静载荷
极限转速	极限转速	1600	r/min	-
重量	重量	9300	g	-
型号	型号	FYRP 2.11/16	-	-
基本轴承型号	基本轴承型号	22215	-	-

### SKF FYRP 2.11/16图片



允许轴向位移 [mm]

参考资料: <http://www.sozhou.com/p/3fed5f8a.html>



允许轴向位移 [mm]

0,