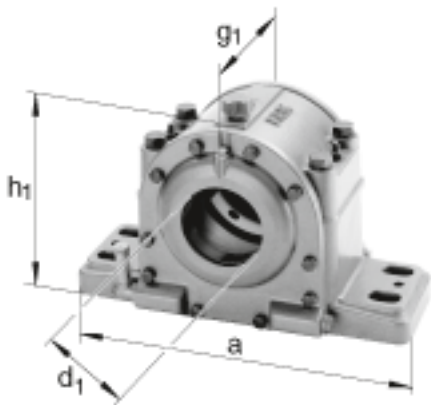
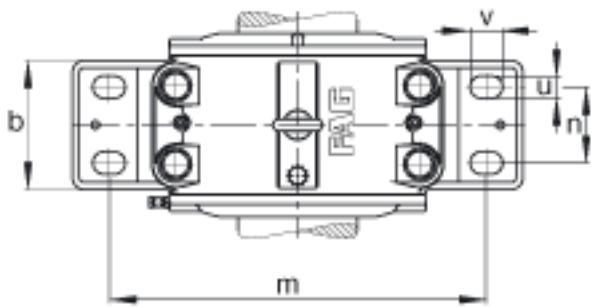
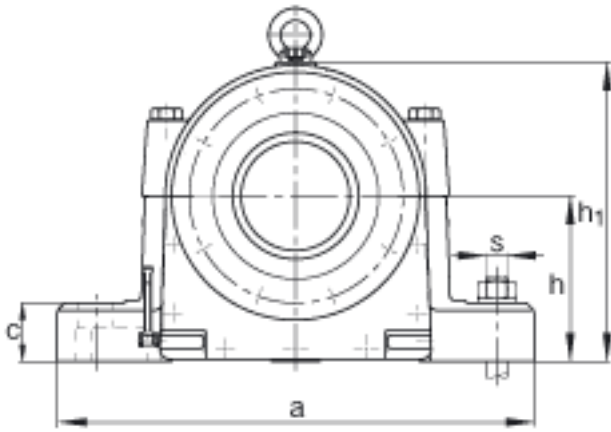
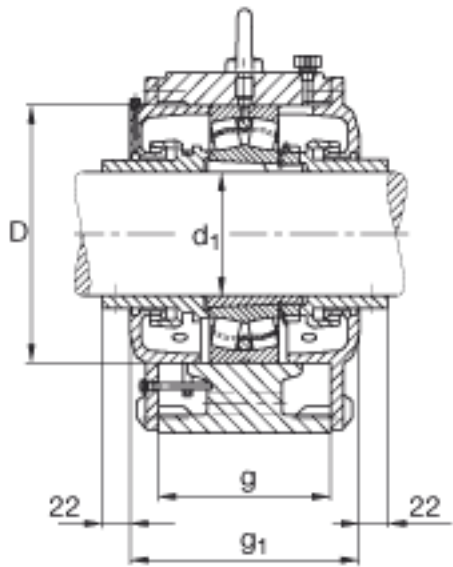


FAG LOE517-N-BF-L参数

尺寸	d_1	75	mm	-
	a	410	mm	-
	h_1	240	mm	-
	g_1	225	mm	-
说明		50-65	mm	油位高度
尺寸	b	150	mm	-
	c	48	mm	-
	D	150	mm	-
	g	160	mm	-
	h	135	mm	-
	m	340	mm	-
	n	80	mm	-
	s	M20		-
	u	25	mm	-
	v	35	mm	-
	重量	m_1	45000	g
说明		22217K		型号, 轴承
		H317		质量, 紧定套
		1.4 l		初始润滑油量
		LOE517-N-BF-L		型号, 轴承座

FAG LOE517-N-BF-L图片





参考资料:<http://www.sozhou.com/p/403f5aa9.html>