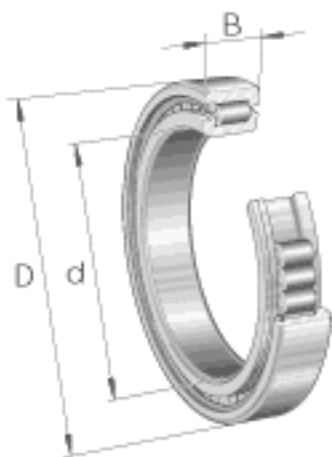
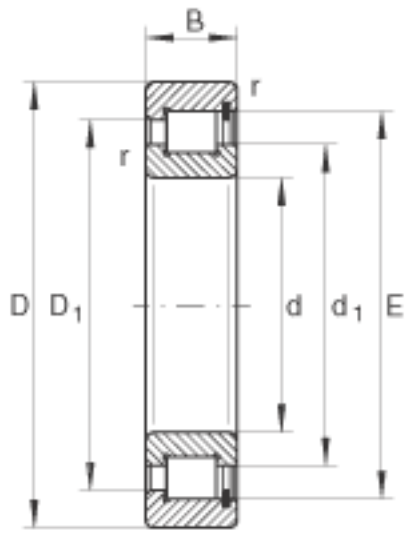


INA SL182916参数

尺寸	d	80	mm	-
	D	110	mm	-
	B	19	mm	-
	D ₁	98	mm	-
	d ₁	91.4	mm	-
	E	102.51	mm	-
	r _{min}	1	mm	-
	s	1	mm	轴向位移
重量	m	550	g	质量
基本额定载荷	C _r	94000	N	基本额定动载荷, 径向
	C _{0r}	126000	N	基本额定静载荷, 径向
疲劳极限载荷	C _{ur}	21400	N	疲劳极限载荷, 径向
极限转速	n _G	3500	r/min	极限转速
参考转速	n _B	2200	r/min	参考转速

INA SL182916图片





参考资料:<http://www.sozhou.com/p/405201a1.html>