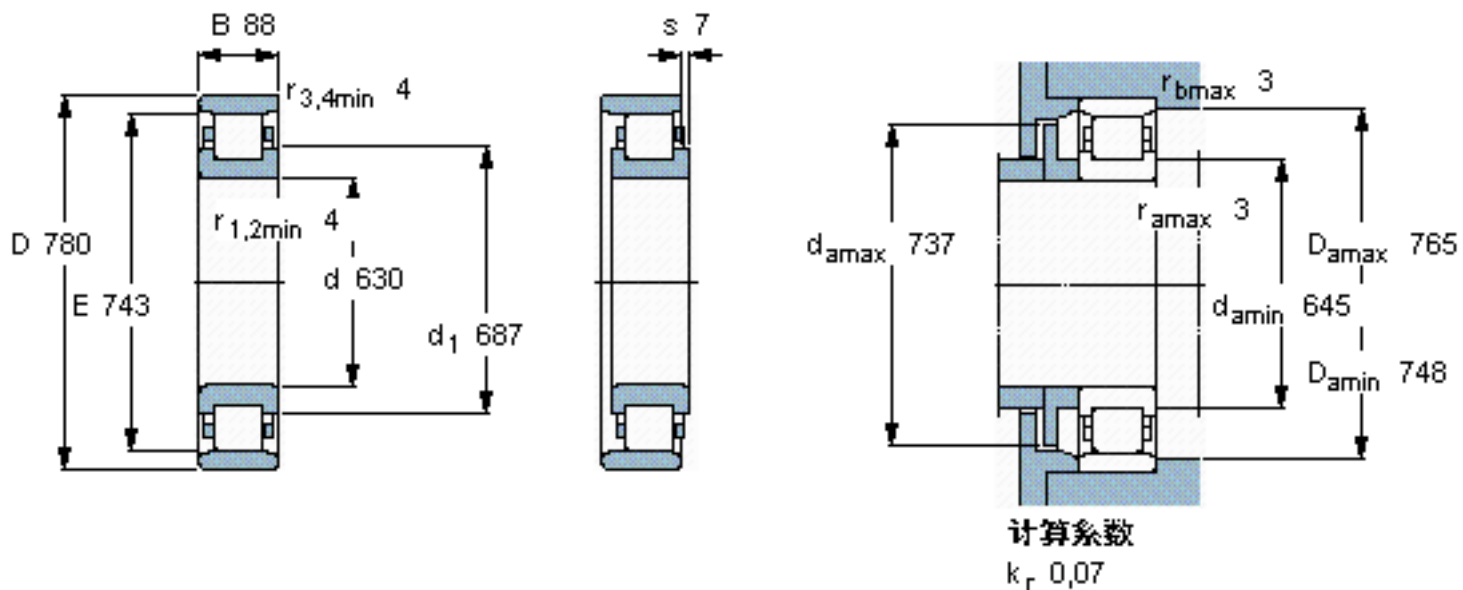


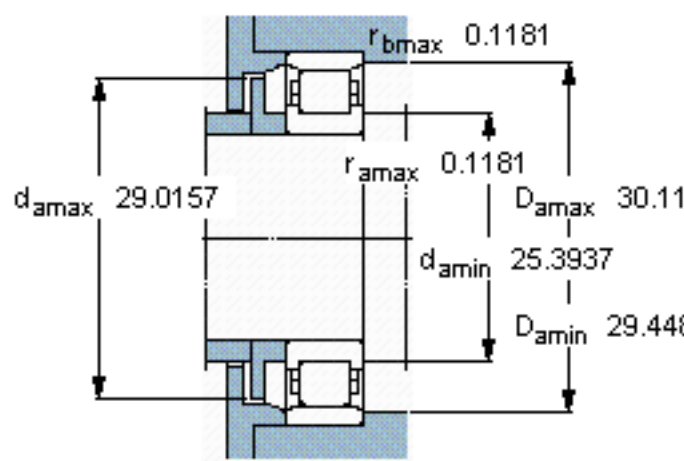
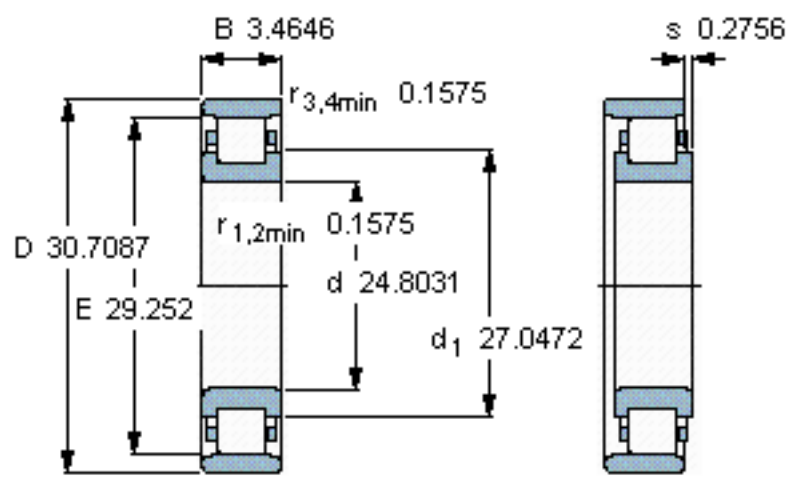
SKF N 28/630 MB参数

| | | | | |
|--------|-------------|-------------|-------|-----|
| 主要尺寸 | d | 630 | mm | - |
| | D | 780 | mm | - |
| | B | 88 | mm | - |
| 基本额定载荷 | C | 1570000 | N | 动载荷 |
| | C_0 | 3900000 | N | 静载荷 |
| 疲劳载荷极限 | P_u | 305000 | N | - |
| 额定转速 | 参考转速 | 750 | r/min | - |
| | 极限转速 | 950 | r/min | - |
| 重量 | 重量 | 100000 | g | - |
| 型号 | * SKF 探索者轴承 | N 28/630 MB | - | - |
| 角圈 | 型号 | - | - | - |

SKF N 28/630 MB图片



参考资料:<http://www.sozhou.com/p/4083ac73.html>



计算系数
 k_r 0,07