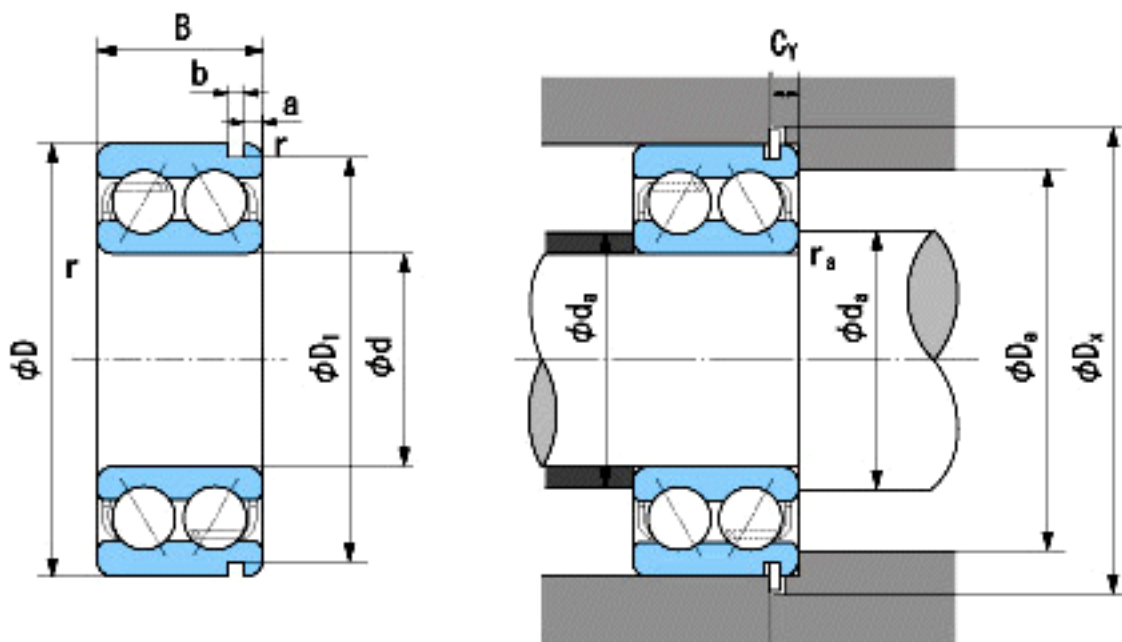


NACHI 5211N参数

外形尺寸	d	55	mm	内径
	D	100	mm	外径
	B	33.3	mm	宽度
	r	1.5~2.3	mm	轴向
	r	1.5~4	mm	轴向
止动槽和止动环尺寸	D1 (max)	96.8	mm	(最大)
	a (max)	3.28	mm	(最大)
	a (max)	2.7	mm	(最大)
安装尺寸	da (min)	64	mm	(最小)
	Da (max)	91	mm	(最大)
	ra (max)	1.5	mm	(最大)
	Dx (min)	108	mm	(最小)
	Cy (max)	5.4	mm	(最大)
重量	Mass	960	g	重量
基本额定载荷	Cr	67500	N	动载荷
	Cor	56500	N	静载荷
极限速度	Grease	4500	r/min	脂润滑
	Oil	6300	r/min	油润滑

NACHI 5211N图片



参考资料:<http://www.sozhou.com/p/408e4195.html>