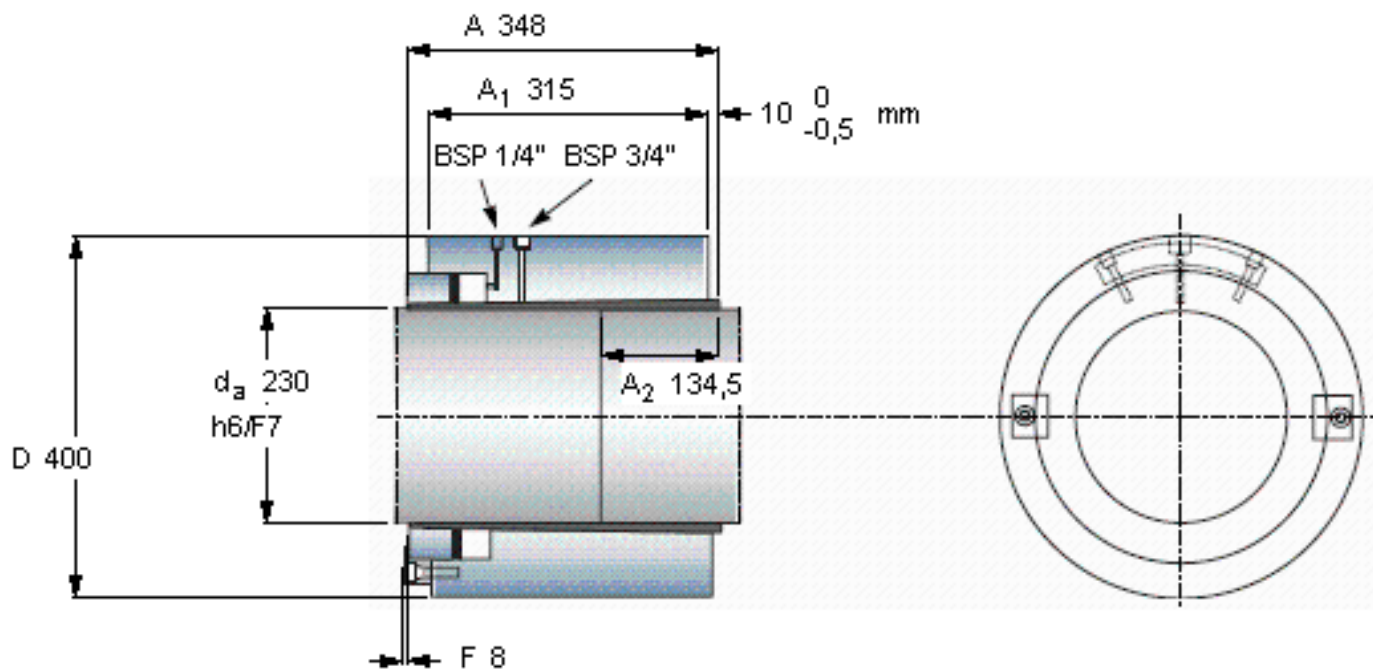


SKF OKCS 230参数

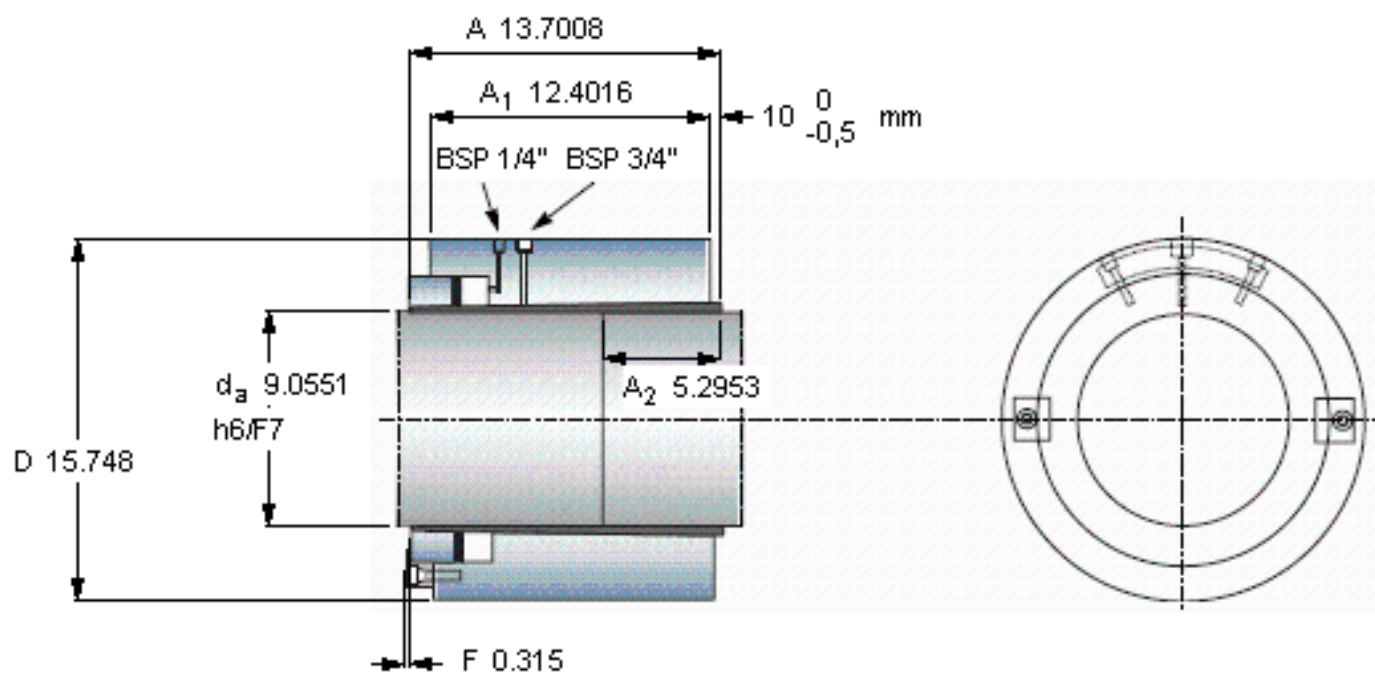
轴直径	d_a	230	mm	-
主要尺寸	D	400		-
	A	348		-
	A_1	315		-
	A_2	134.5		-
	F	8		-
重量	重量	209000	g	-
扭矩	最大	141	kNm	-
型号	型号	OKCS 230	-	-

SKF OKCS 230图片



例如，中间直径的轴联轴器为指定的 OKCS 215
 必须应用在“动力传动性能”章节中提及的安全系数以获得容许的扭矩

参考资料: <http://www.sozhou.com/p/414c3dd6.html>



例如，中间直径的轴联轴节为指定的 OKCS 215
 必须应用在“动力传动性能”章节中提及的安全系数以获得容许的扭矩