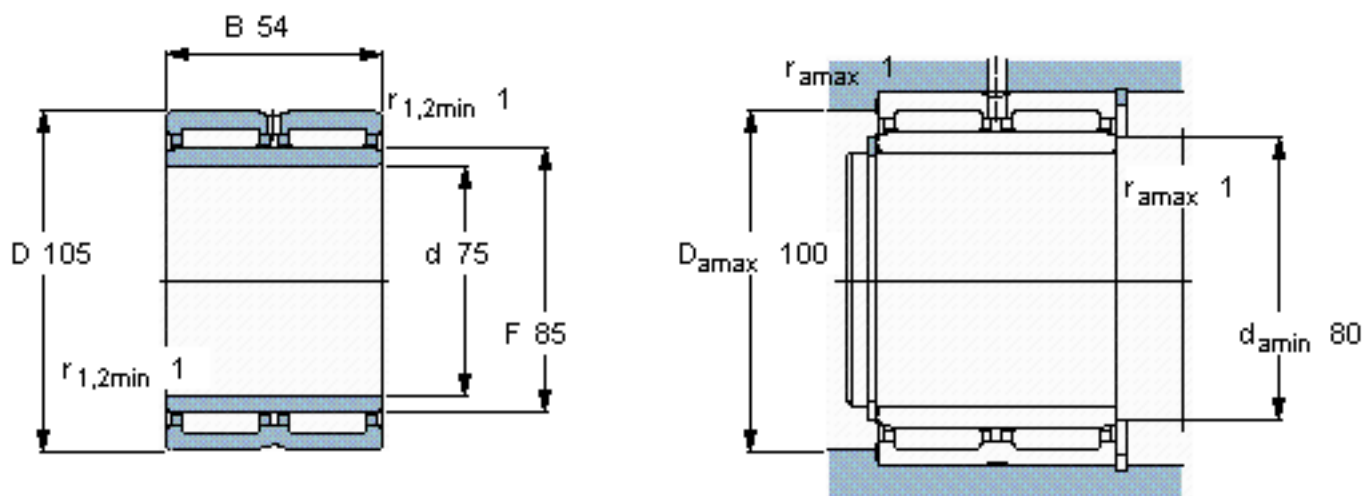


### SKF NA 6915参数

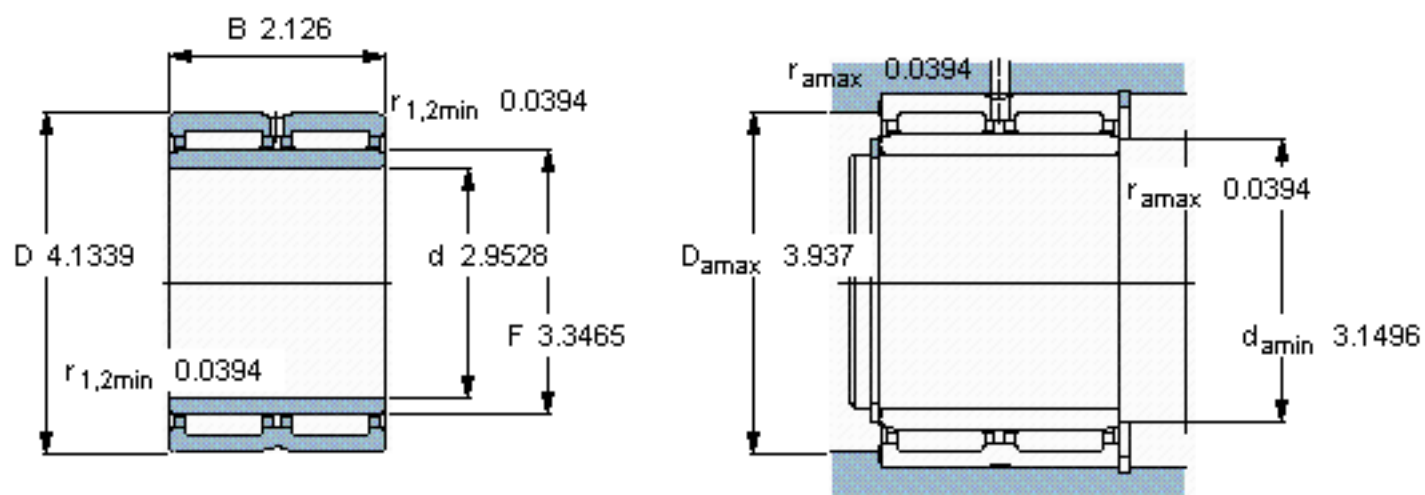
|        |       |         |       |     |
|--------|-------|---------|-------|-----|
| 主要尺寸   | d     | 75      | mm    | -   |
|        | D     | 105     | mm    | -   |
|        | B     | 54      | mm    | -   |
| 基本额定载荷 | C     | 130000  | N     | 动载荷 |
|        | $C_0$ | 290000  | N     | 静载荷 |
| 疲劳载荷极限 | $P_u$ | 38000   | N     | -   |
| 额定转速   | 参考转速  | 4800    | r/min | -   |
|        | 极限转速  | 5300    | r/min | -   |
| 重量     | 重量    | 1450    | g     | -   |
| 型号     | 型号    | NA 6915 | -     | -   |

### SKF NA 6915图片



从轴承中一个圈环的正常位置相对于另一个圈环的允许轴向位移：  
s 1

参考资料：<http://www.sozhou.com/p/41989821.html>



从轴承中一个圈环的正常位置相对于另一个圈环的允许轴向位移：

$s = 0.0394$