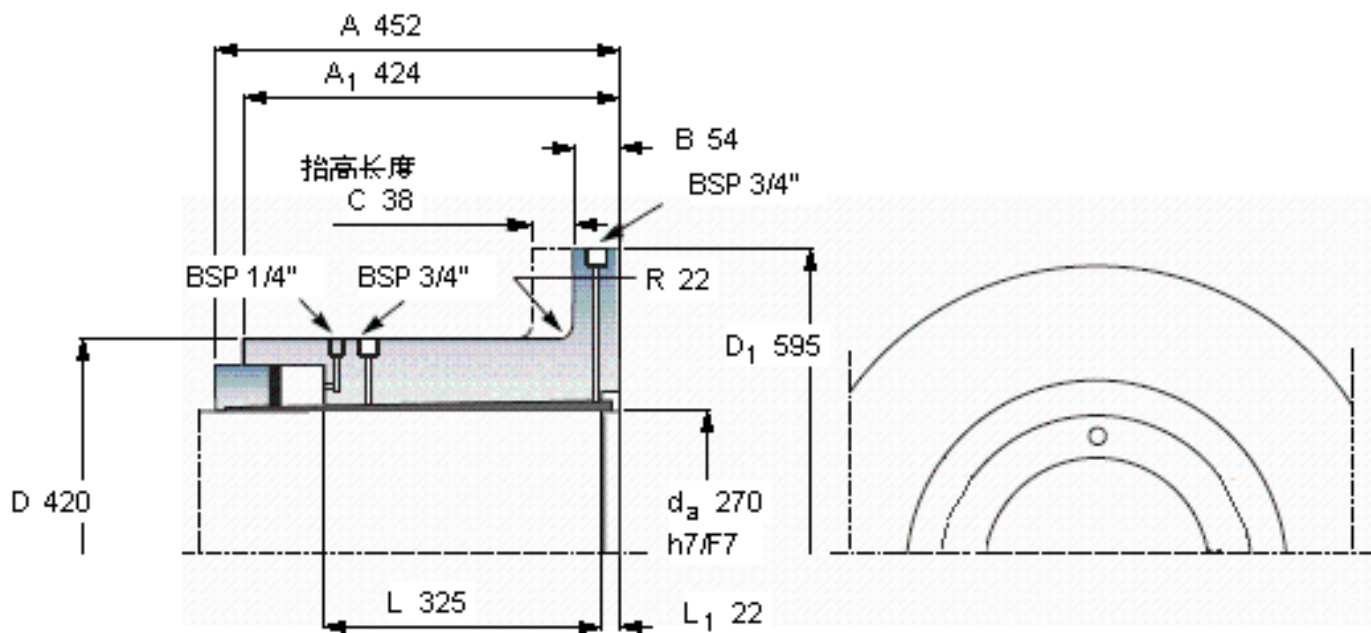


SKF OKF 270参数

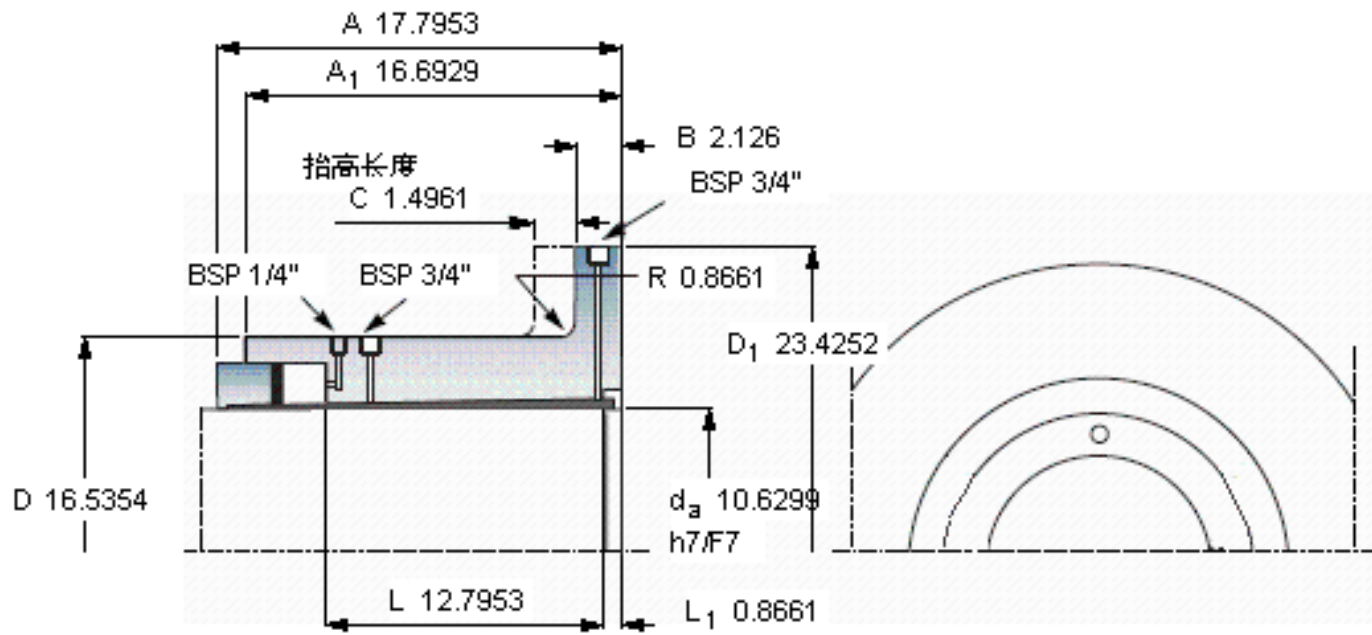
轴直径	d_a	270	mm	-
主要尺寸	D	420	mm	-
	D_1	595	mm	-
	A	452	mm	-
	A_1	424	mm	-
	B	54		-
	R	22		-
	L	325		-
	L_1	22		-
	C	38		-
	重量	重量	316000	g
扭矩	最大	512	kNm	-
型号	型号	OKF 270	-	-
合适的超紧配螺栓尺寸	合适的超紧配螺栓尺寸	OKBS 40	-	-

SKF OKF 270图片



C
节距圆评估是按：E

必须应用在“动力传动性能”章节中提及的安全系数以获得容许的扭矩



C

节距圆评估是按：E

必须应用在“动力传动性能”章节中提及的安全系数以获得容许的扭矩

参考资料：<http://www.sozhou.com/p/41fa67d6.html>