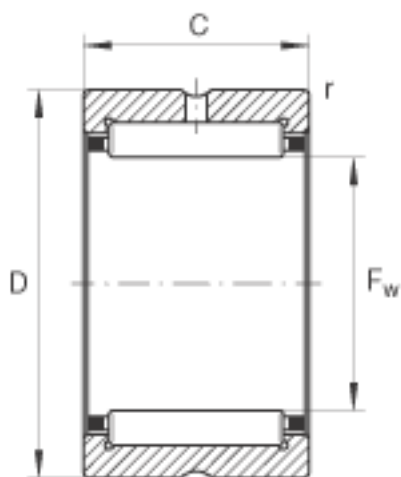
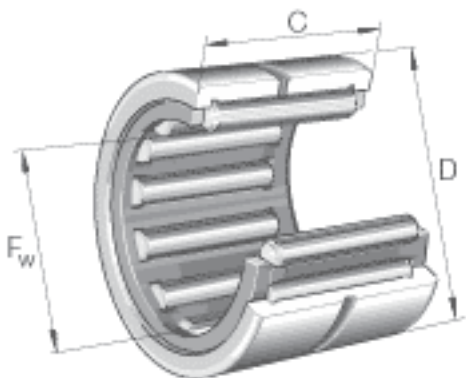


INA RNA4919参数

尺寸	$F_w$	110	mm	-
	D	130	mm	-
	C	35	mm	-
	$r_{min}$	1.1	mm	-
重量	m	719	g	质量
基本额定载荷	$C_r$	131000	N	基本额定动载荷, 径向
	$C_{0r}$	260000	N	基本额定静载荷, 径向
疲劳极限载荷	$C_{ur}$	44500	N	疲劳极限载荷, 径向
极限转速	$n_G$	4200	r/min	极限转速
参考转速	$n_B$	2410	r/min	参考转速

INA RNA4919图片



参考资料:<http://www.sozhou.com/p/431f03c8.html>