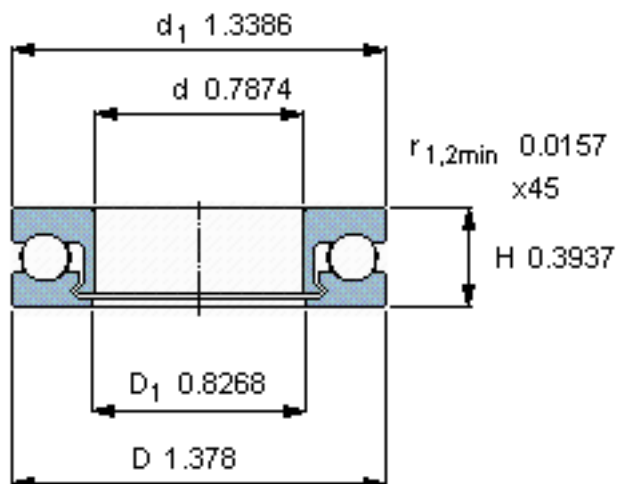
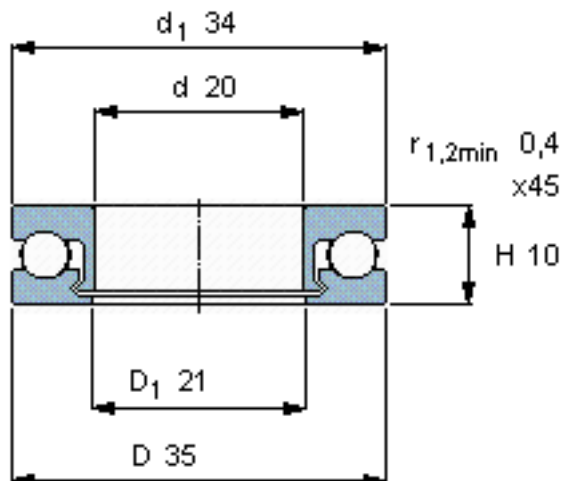


SKF 51104 V/HR22T2参数

主要尺寸	d	20	mm	-
	D	35	mm	-
	H	10	mm	-
承载能力	动态 ¹	710	N	-
	静止 ²	570	N	-
额定转速	最大 ³	420	r/min	-
重量	重量	8	g	-
型号	型号	51104 V/HR22T2	-	-

SKF 51104 V/HR22T2图片



参考资料:<http://www.sozhou.com/p/437e74ad.html>