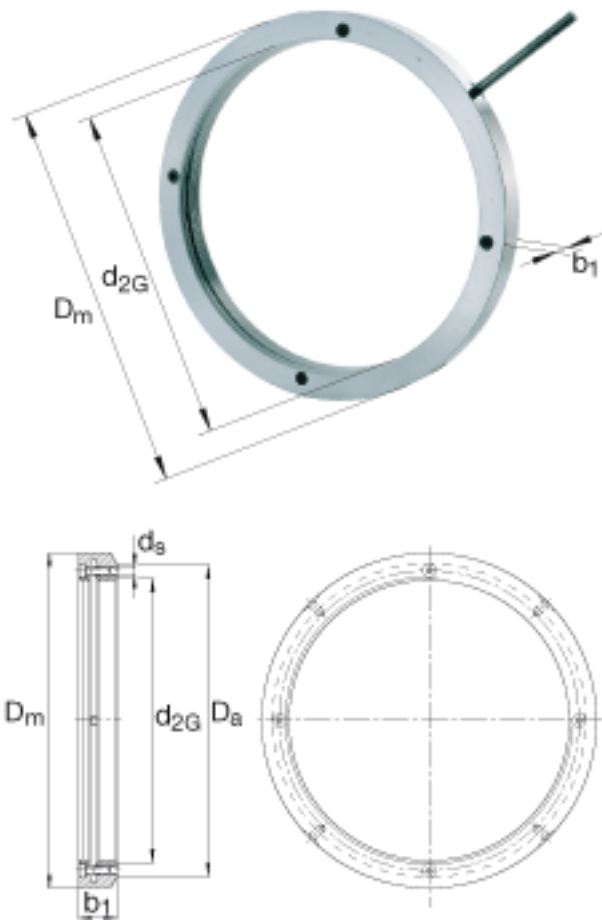


FAG HMZ18参数

尺寸	d_{2G}	M90x2		螺纹
	D_m	120	mm	-
	b_1	16	mm	-
	D_a	108	mm	-
锁紧力矩	M_{aL}	6	Nm	每个锁紧螺钉的锁紧力矩
重量	m	600	g	质量, 螺母
尺寸	d_s	M5		锁紧螺钉的螺纹
说明		4		锁紧螺钉, 数量

FAG HMZ18图片



参考资料:<http://www.sozhou.com/p/44f87e3d.html>