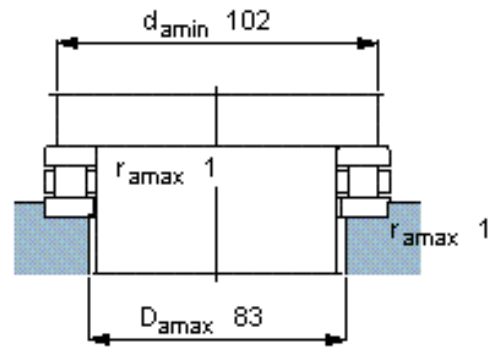
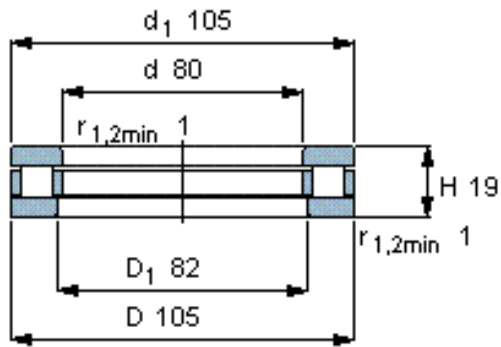


## SKF 81116 TN参数

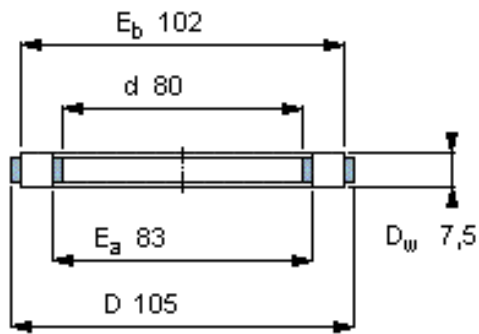
主要尺寸	d	80	mm	-
	D	105	mm	-
	H	19	mm	-
基本额定载荷	C	81500	N	动载荷
	$C_0$	335000	N	静载荷
疲劳载荷极限	$P_u$	34000	N	-
最小载荷系数	A	0.007	-	-
额定转速	额定转度	1500	r/min	-
	极限转速	3000	r/min	-
重量	重量	400	g	-
型号	完整轴承	81116 TN	-	-
	滚子和保持架推力组件	K 81116 TN	-	-

## SKF 81116 TN图片

**完整轴承**



**滚子和保持架推力组件**



K 81116 TN

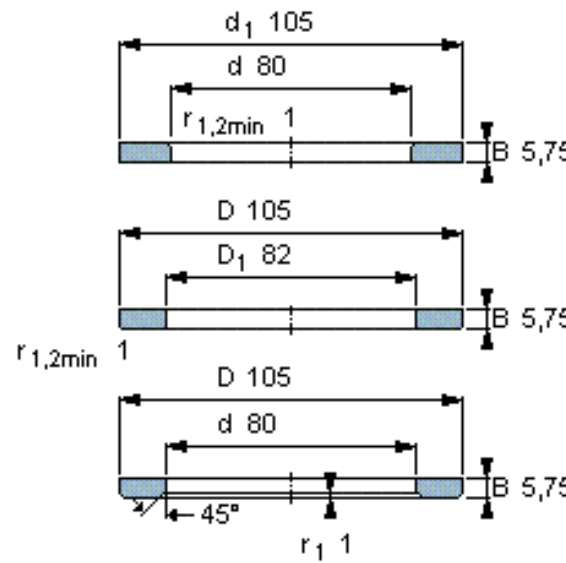
质量 kg 0,10

**适宜的部件**

轴垫圈  
WS 81116

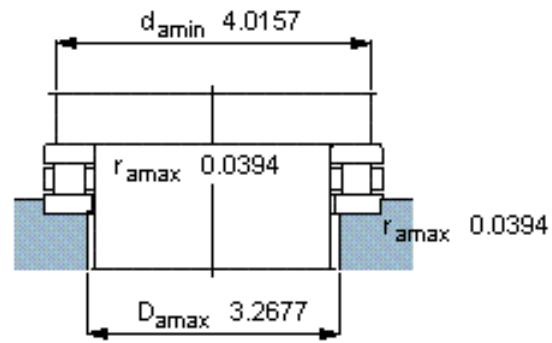
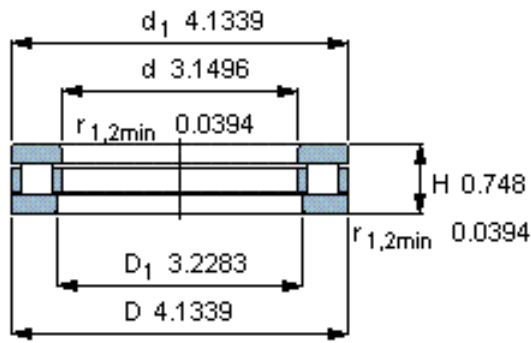
轴承座垫圈  
GS 81116

滚道圈  
LS 80105

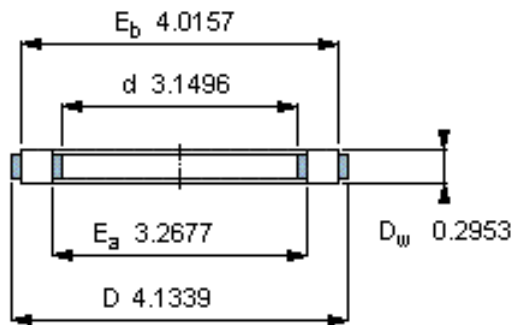


参考资料: <http://www.sozhou.com/p/4503a895.html>

### 完整轴承



### 滚子和保持架推力组件



K 81116 TN

质量 kg 0,10

### 适宜的部件

轴垫圈  
WS 81116

轴承座垫圈  
GS 81116

滚道圈  
LS 80105

