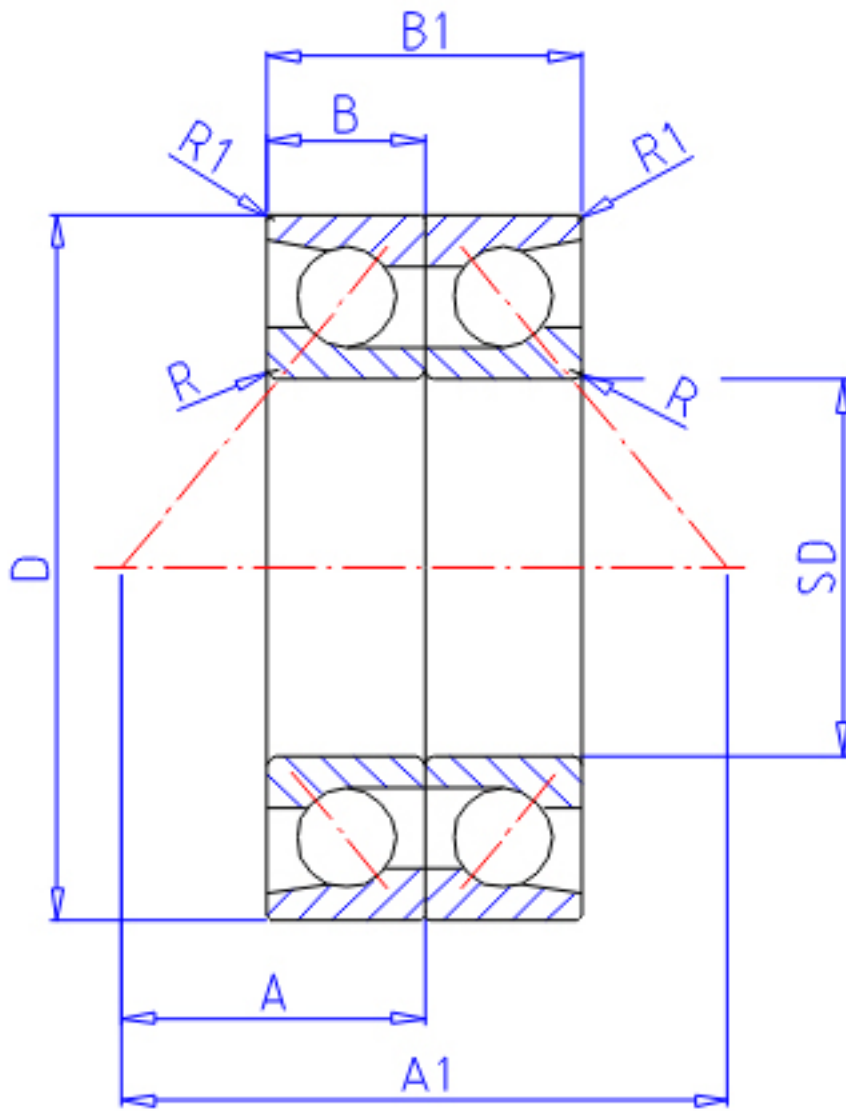


NTN HTA920DB参数

主要尺寸	SD	100	mm	-
	D	140	mm	外径
	B	18.00	mm	宽度
	B1	36.0	mm	宽度
	R	1.1	mm	(最小)
	R1	0.6	mm	(最小)
	型号	ORDER	HTA920DB	
基本额定载荷	CA	47000	N	动载荷
	COA	121000	N	静载荷
	CAF	4 800	kgf	动载荷
	COAF	12 300	kgf	静载荷
极限转速	LSG	4 800	r/min	脂润滑
	LSO	6 300	r/min	油润滑
作用点	A	59.50	mm	-
	A1	119.0	mm	-
重量	MASS	1600	g	重量
安装尺寸	DA1	110	mm	(最小)
	DA	134	mm	(最大)
	RAS	1	mm	(最大)
	R1AS	0.6	mm	(最大)

NTN HTA920DB图片



参考资料:<http://www.sozhou.com/p/45676c68.html>

