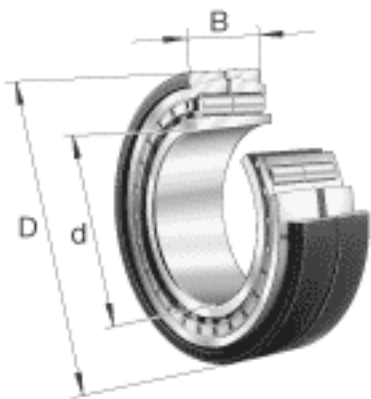
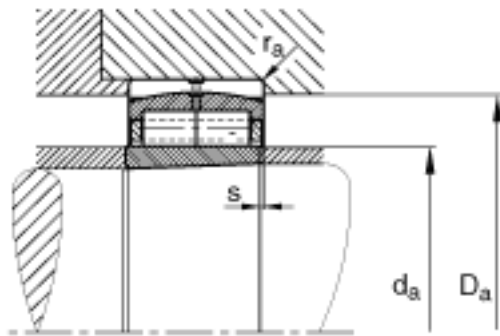


FAG F-804203. ZL-K-C3参数

尺寸	r_{min}	3	mm	-
	s	6	mm	距离中心位置的轴向偏移
重量	m	6820	g	质量
基本额定载荷	C_r	320000	N	基本额定动载荷, 径向
	C_{0r}	455000	N	基本额定静载荷, 径向
极限转速	n_G	6700	r/min	极限转速
疲劳极限载荷	C_{ur}	66000	N	疲劳极限载荷, 径向
尺寸	d	80	mm	-
	D	170	mm	-
	B	58	mm	-
	D_1	131.5	mm	-
	$D_{a\ max}$	0	mm	-
	$d_{a\ min}$	0	mm	-
	d_s	3.2	mm	-
	F	100.5	mm	-
	n_s	6.4	mm	-
	$r_{a\ max}$	2.5	mm	-

FAG F-804203. ZL-K-C3图片





参考资料:<http://www.sozhou.com/p/45df15fb.html>