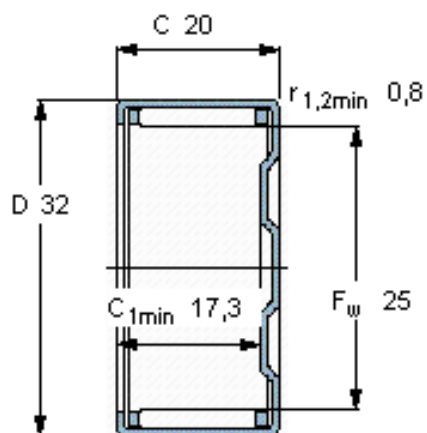


SKF BK 2520参数

主要尺寸	F_w	25	mm	-
	D	32	mm	-
	C	20	mm	-
基本额定载荷	C	19000	N	动载荷
	C_0	32500	N	静载荷
疲劳载荷极限	P_u	4000	N	-
额定转速	参考转速	9500	r/min	-
	极限转速	11000	r/min	-
重量	重量	38	g	-
型号	型号	BK 2520	-	-

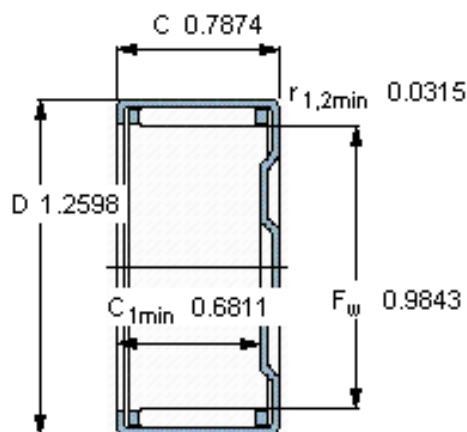
SKF BK 2520图片



适宜的附件

IR内圈
LR内圈
G密封件
SD密封件：

IR 20x25x20.5
LR 20x25x20.5
G 25x32x4
-



适宜的附件

IR内圈
LR内圈
G密封件
SD密封件：

IR 20x25x20.5
LR 20x25x20.5
G 25x32x4
-

参考资料:<http://www.sozhou.com/p/45ede008.html>