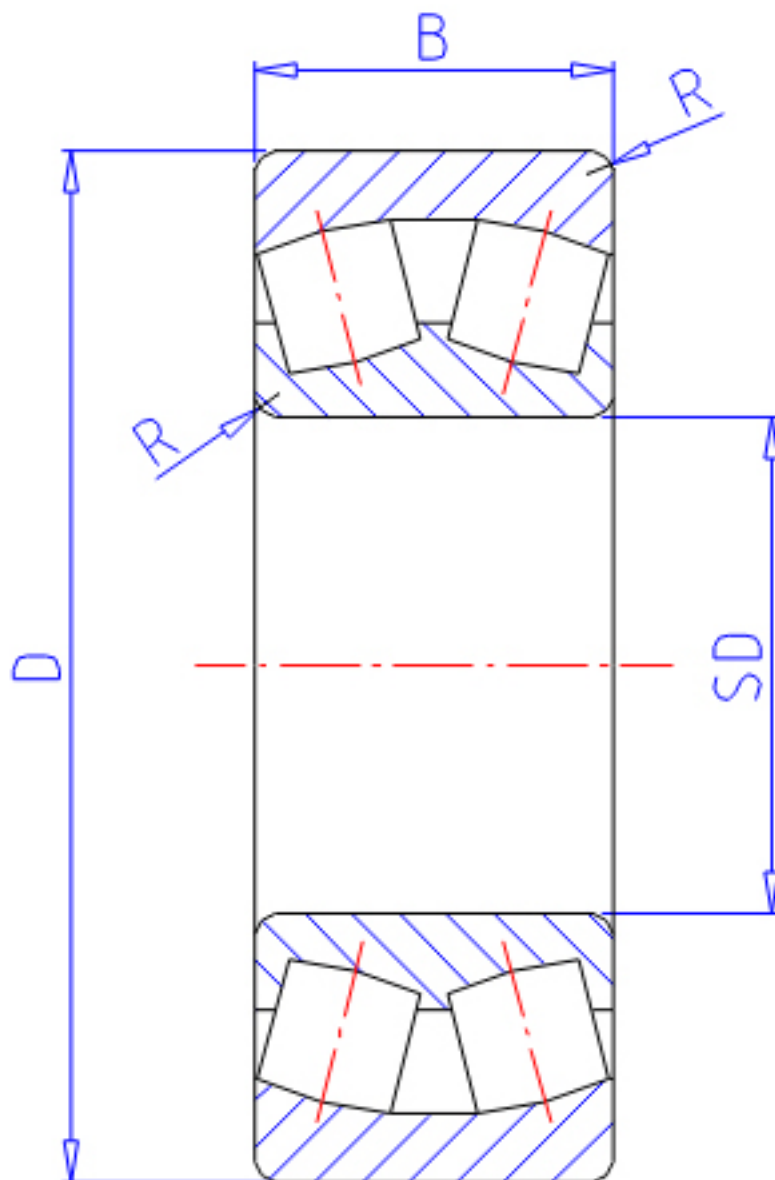


NTN 23252B参数

主要尺寸	SD	260	mm	-
	D	480	mm	外径
	B	174	mm	宽度
	R	5.0	mm	(最小)
型号	ORDER	23252B		型号
基本额定载荷	CR	2760000	N	动载荷
	COR	4700000	N	静载荷
	CRF	281 000	kgf	动载荷
	CORF	480 000	kgf	静载荷
极限转速	LSG	560	r/min	脂润滑
	LSO	860	r/min	油润滑
重量	MASS	141000	g	重量
安装尺寸	DA	458	mm	(最大)
	DA1	282	mm	(最小)
轴向载荷系数	Y1	1.83		-
	Y2	2.72		-
	Y0	1.79		-
常数	E	0.37		-
安装尺寸	RAS	4	mm	(最大)

NTN 23252B图片



参考资料:<http://www.sozhou.com/p/45f496d0.html>

