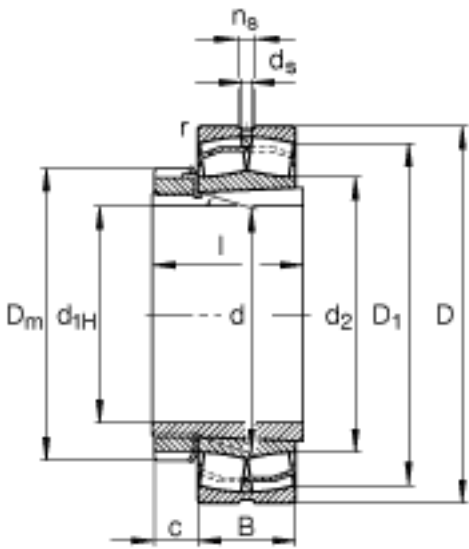
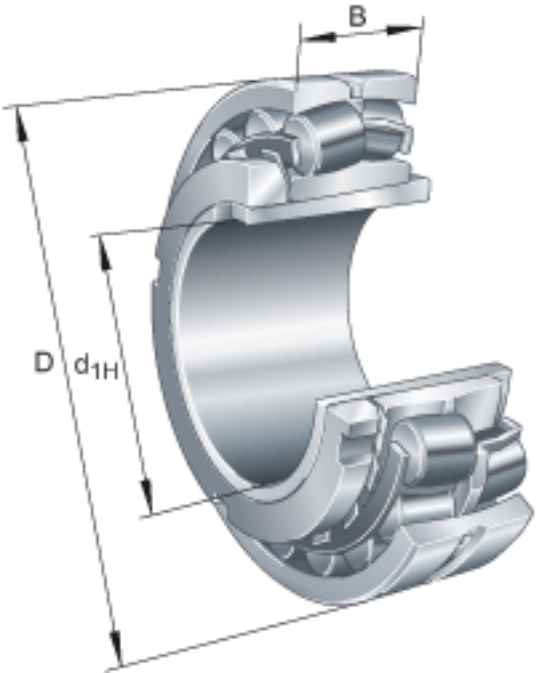


FAG 22205-E1-K + H305参数

尺寸	$d_{1H}$	20	mm	-
	D	52	mm	-
	B	18	mm	-
	$B_{a \min}$	5	mm	-
	c	9	mm	-
	$D_1$	44.4	mm	-
	$D_{a \max}$	46.4	mm	-
	$D_m$	38	mm	-
	d	25	mm	-
	$d_2$	31.5	mm	-
	$d_{a \max}$	31	mm	-
	$d_{b \min}$	28	mm	-
	$d_s$	3.2	mm	-
	l	29	mm	-
	$n_s$	4.8	mm	-
	$r_{a \max}$	1	mm	-
	$r_{\min}$	1	mm	-
说明		H305		质量, 紧定套
重量	m	175	g	质量
	$m_1$	70	g	质量, 紧定套
基本额定载荷	$C_r$	48500	N	基本额定动载荷, 径向
尺寸	e	0.33		-
计算系数	$Y_1$	2.07		-
	$Y_2$	3.09		-
基本额定载荷	$C_{0r}$	42500	N	基本额定静载荷, 径向
计算系数	$Y_0$	2.03		-
极限转速	$n_G$	14400	r/min	极限转速

参考转速	$n_B$	9600	r/min	参考速度
疲劳极限载荷	$C_{ur}$	4800	N	疲劳极限载荷，径向

FAG 22205-E1-K + H305图片



参考资料:<http://www.sozhou.com/p/47df759f.html>

