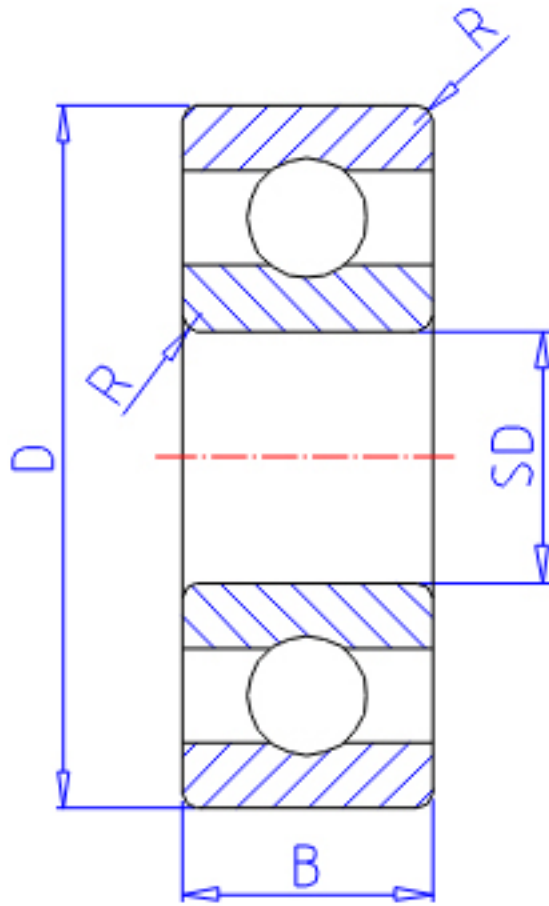


### NTN 629X50参数

主要尺寸	SD	9.0	mm	-
	D	26	mm	外径
	B	8.0	mm	宽度
	B1	8.0	mm	-
	D1	0.0	mm	-
	D2	0.0	mm	-
	C1	0.0	mm	-
	C2	0.0	mm	-
	R	0.60	mm	(最小)
型号	ORDER	629X50		型号
基本额定载荷	CR	4550	N	动载荷
	COR	1960	N	静载荷
	CRF	465	mm	动载荷
	CORF	200	kgf	静载荷
极限转速	LSG	30 000	r/min	脂润滑
	LSO	35 000	r/min	油润滑
重量	MASS	20.00	g	开放式重量
安装尺寸	DA1	13	mm	(最小)
	DA2	13.9	mm	(最小)
	DA	22	mm	(最大)
	RAS	0.3	mm	(最大)
重量	MASS1	0.00	g	开放凸缘式重量

### NTN 629X50图片



参考资料:<http://www.sozhou.com/p/47fed3af.html>

