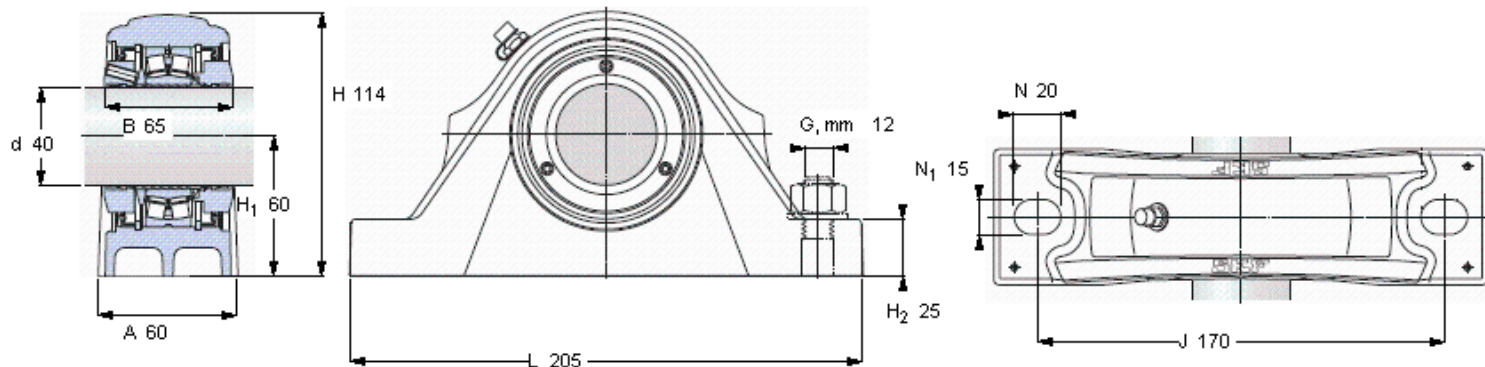


SKF SYNT 40 L参数

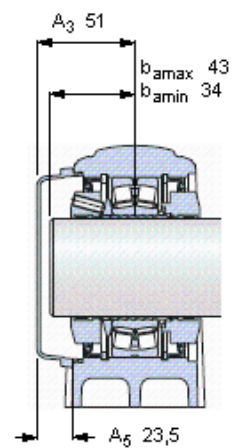
主要尺寸	d	40	mm	-
	A	60	mm	-
	H	114	mm	-
	H ₁	60	mm	-
	L	205	mm	-
基本额定载荷	C	96500	N	动载荷
	C ₀	90000	N	静载荷
疲劳载荷极限	P _u	9800	N	-
极限转速	极限转速	3800	r/min	-
重量	重量	3800	g	-
型号	型号	SYNT 40 L	-	-
基本轴承型号	基本轴承型号	22208 E	-	-

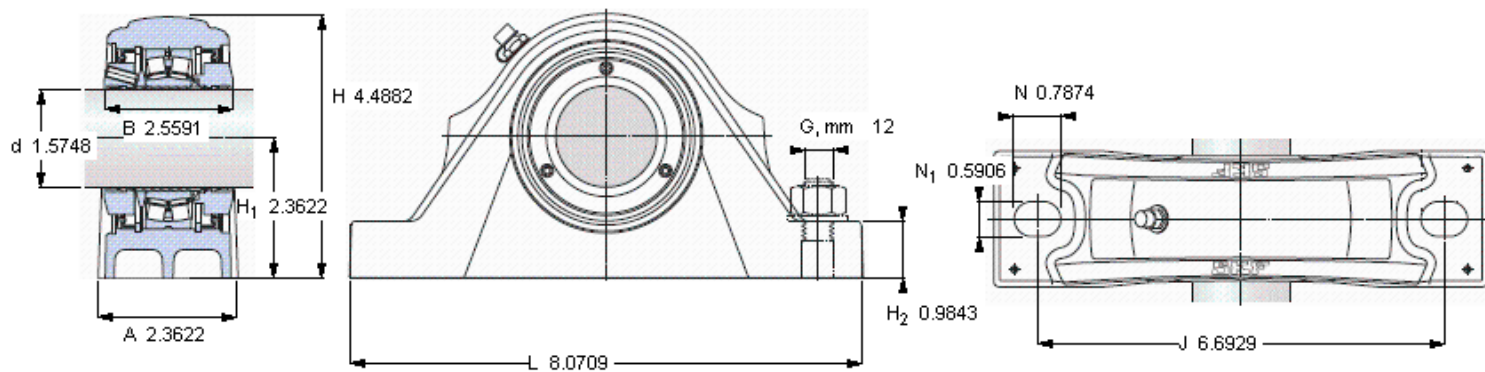
SKF SYNT 40 L图片



重新润滑脂量 [克] 4
允许轴向位移 [mm]
(从中间位置) 2,5

端盖
ECY 208





重新润滑脂量 [克] 4
 允许轴向位移 [mm]
 (从中间位置) 2,5

端盖
 ECY 208

