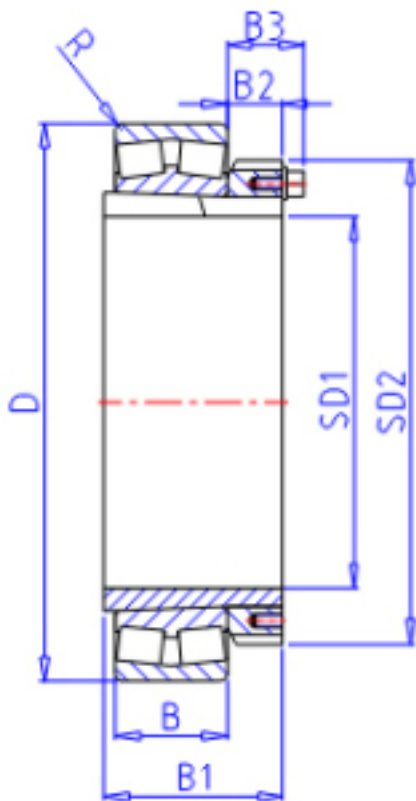
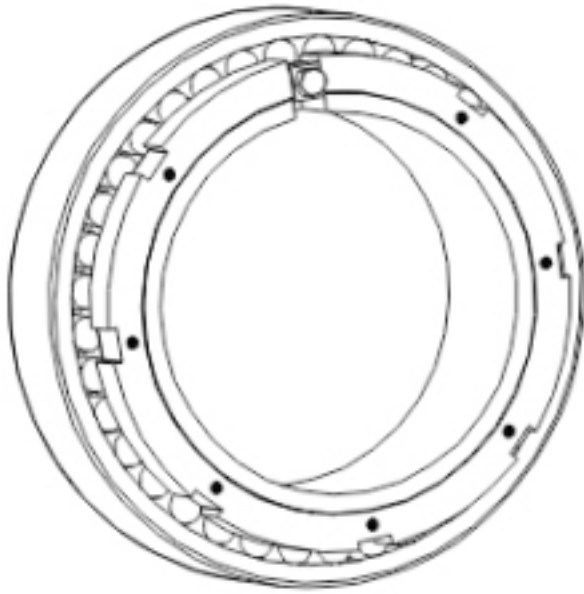


KOYO 23234RRK+H2334参数

主要尺寸	SD1	150	mm	内径
	D	310	mm	外径
	B	110.0	mm	宽度
	R	4.0	mm	(最小)
型号	ORDER	23234RRK+H2334		型号
基本额定载荷	C	1560000	N	动载荷
	C0	1920000	N	静载荷
极限转速	NG	1100	1/min	脂润滑
	N0	1500	1/min	油润滑
主要尺寸	B1	154	mm	宽度
	SD2	220	mm	-
	B2	29.0	mm	宽度
	B3	0	mm	宽度

KOYO 23234RRK+H2334图片





参考资料:<http://www.sozhou.com/p/48331eaa.html>