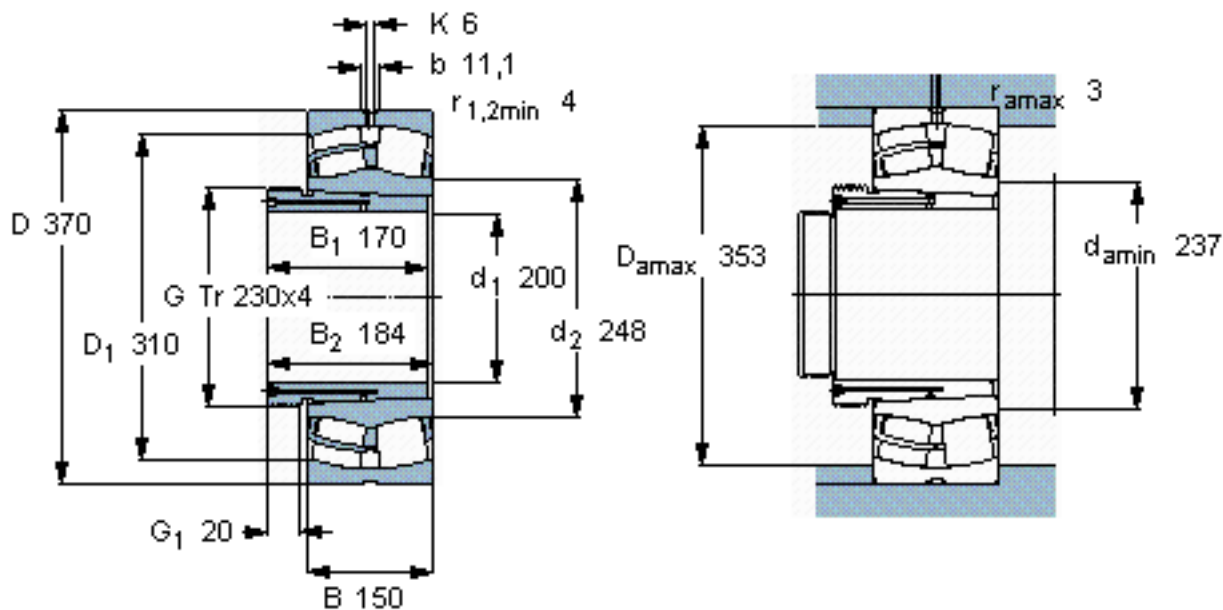


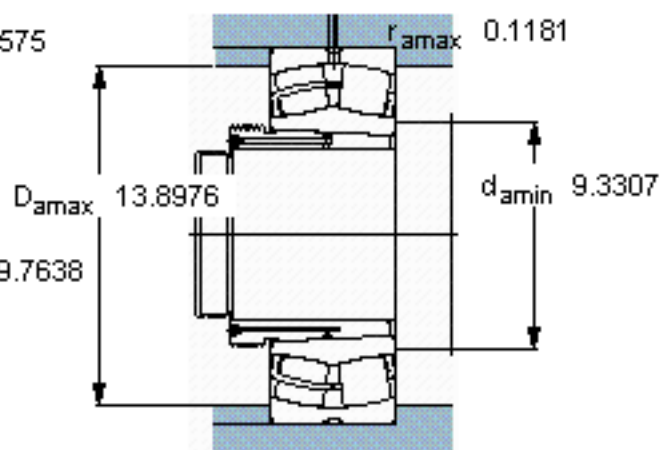
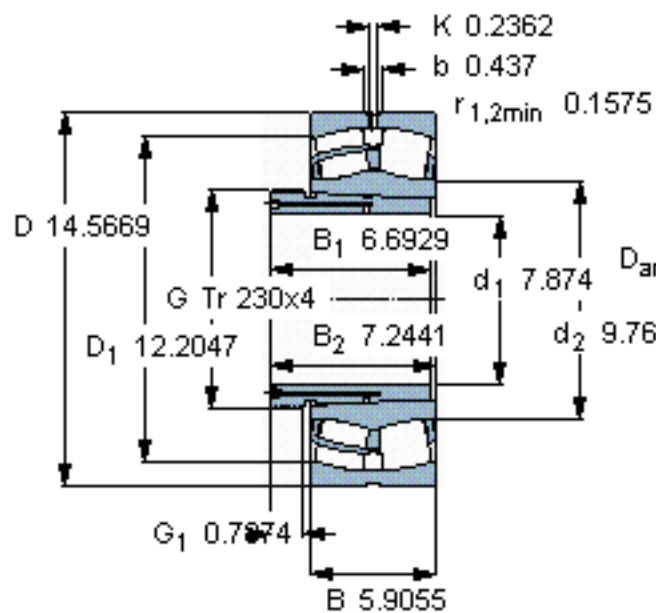
SKF 24144 CCK30/W33 + AOH 24144 *参数

| | | | | |
|--------|-------------|----------------------------------|-------|-----|
| 主要尺寸 | d_1 | 200 | mm | - |
| | D | 370 | mm | - |
| | B | 150 | mm | - |
| 基本额定载荷 | C | 2120000 | N | 动载荷 |
| | C_0 | 3350000 | N | 静载荷 |
| 疲劳载荷极限 | P_u | 285000 | N | - |
| 额定转速 | 参考转速 | 850 | r/min | - |
| | 极限转速 | 1200 | r/min | - |
| 重量 | 重量 | 76000 | g | - |
| 型号 | * SKF 探索者轴承 | 24144 CCK30/W33 + AOH 24144 * | - | - |

SKF 24144 CCK30/W33 + AOH 24144 *图片



参考资料: <http://www.sozhou.com/p/485b207c.html>



计算系数

e 0,4

Y_1 1,7

Y_2 2,5

Y_0 1,6