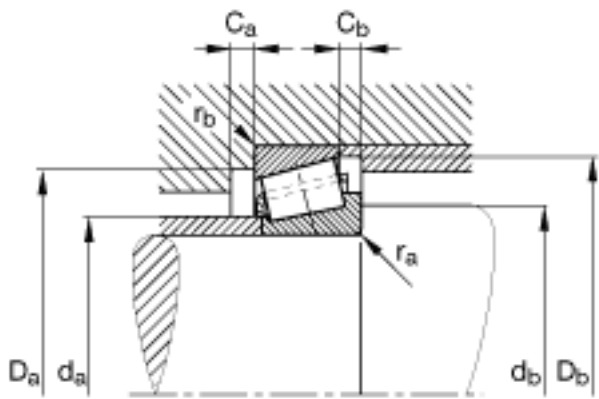
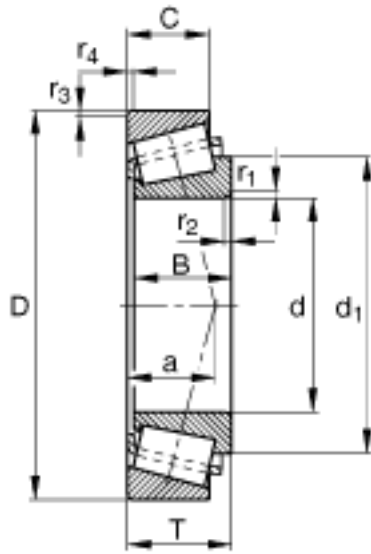
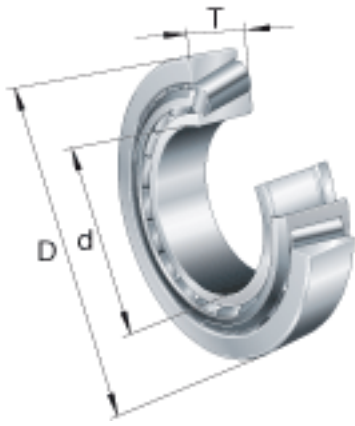


FAG K25590-25522参数

尺寸	d	45.618	mm	-	
	D	83.058	mm	-	
	T	23.877	mm	-	
	a	17.6	mm	-	
	B	25.4	mm	-	
	C	19.114	mm	-	
	$C_{a \min}$	4.5	mm	-	
	$C_{b \min}$	5	mm	-	
	$D_{a \min}$	73	mm	-	
	$D_{b \min}$	77	mm	-	
	d_1	64.1	mm	-	
	$d_{a \max}$	51	mm	-	
	$d_{b \min}$	58	mm	-	
	$r_{1, 2 \min}$	3.6	mm	-	
	$r_{3, 4 \min}$	2	mm	-	
	$r_{a \max}$	3.6	mm	-	
	$r_{b \max}$	2	mm	-	
	重量	m	577	g	质量
	基本额定载荷	C_r	81000	N	基本额定动载荷, 径向
		C_{0r}	105000	N	基本额定静载荷, 径向
计算系数	e	0.33		-	
	Y	1.79		-	
	Y_0	0.99		-	
疲劳极限载荷	C_{ur}	13000	N	疲劳极限载荷, 径向	
极限转速	n_G	8900	r/min	极限转速	

FAG K25590-25522图片



参考资料:<http://www.sozhou.com/p/4906b591.html>