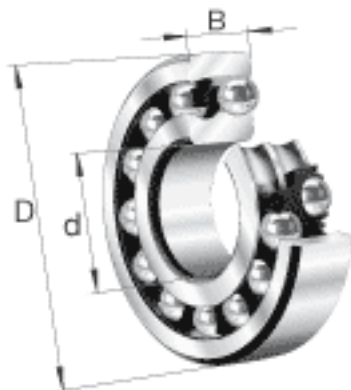
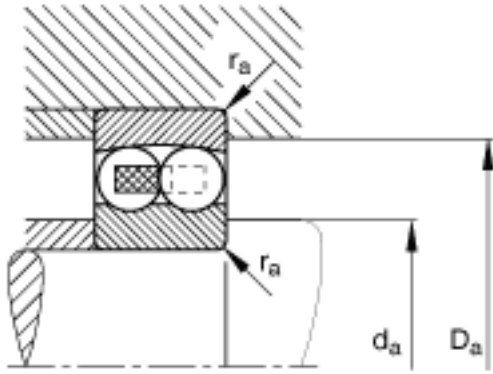
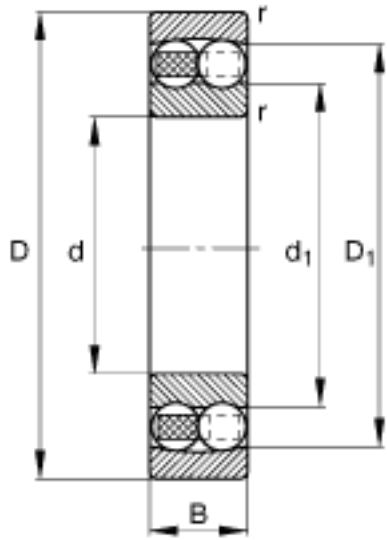


FAG 2214-M参数

尺寸	D_1	108.9	mm	-
	$D_{a \max}$	116	mm	-
	d_1	87.6	mm	-
	$d_{a \min}$	79	mm	-
	$r_{a \max}$	1.5	mm	-
	r_{\min}	1.5	mm	-
重量	m	1690	g	质量
基本额定载荷	C_r	44000	N	基本额定动载荷，径向
计算系数	e	0.27		-
	Y_1	2.34		-
	Y_2	3.62		-
基本额定载荷	C_{0r}	16900	N	基本额定静载荷，径向
计算系数	Y_0	2.45		-
极限转速	n_G	8500	r/min	极限转速
参考转速	n_B	6600	r/min	参考速度
疲劳极限载荷	C_{ur}	1050	N	疲劳极限载荷，径向
尺寸	d	70	mm	-
	D	125	mm	-
	B	31	mm	-

FAG 2214-M图片





参考资料:<http://www.sozhou.com/p/49ea382a.html>