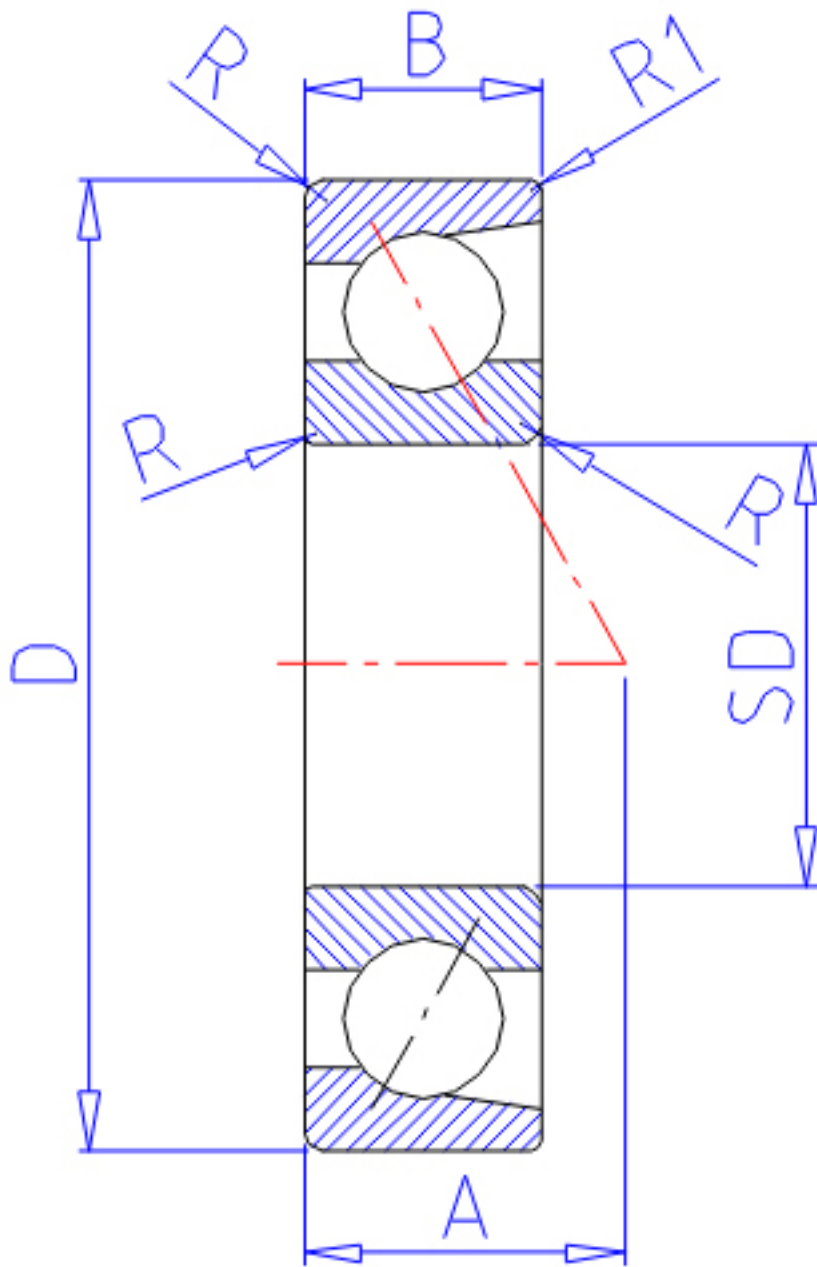


## NTN 7221C参数

主要尺寸	SD	105	mm	-
	D	190	mm	-
	B	36	mm	宽度
	B1	72	mm	宽度
	R	2.1	mm	(最小)
	R1	1.10	mm	(最小)
型号	ORDER	7221C		型号
基本额定载荷	CR	162000	N	动载荷
	COR	143000	N	静载荷
	CRF	16 600	kgf	动载荷
	CORF	14 600	kgf	静载荷
极限转速	LSG	4 400	r/min	脂润滑
	LSO	5 800	r/min	油润滑
作用点	A	38.000	mm	-
重量	MASS	3660	g	重量
基本额定载荷	CR1	264000	N	动载荷(双列)
	COR1	286000	N	静载荷(双列)
	CRF1	26 900	kgf	动载荷(双列)
	CORF1	29 100	kgf	静载荷(双列)
极限转速	LSG1	4 400	r/min	脂润滑(双列)
	LSO1	5 800	r/min	油润滑(双列)
安装尺寸	DB1	117	mm	(最小)
	DA	178	mm	(最大)
	DB11	183	mm	(最大)
	RAS	2	mm	(最大)
	R1AS	1	mm	(最大)

## NTN 7221C图片



参考资料:<http://www.sozhou.com/p/4a028d05.html>

