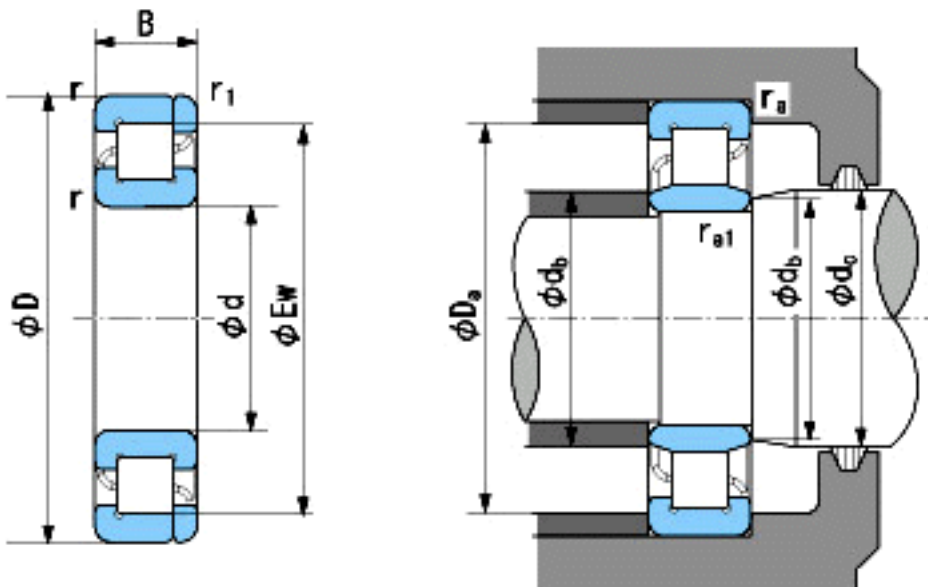


NACHI NP221参数

外形尺寸	d	105	mm	内径
	D	190	mm	外径
	B	36	mm	宽度
	r	2.1~4	mm	轴向
	r	2.1~6.5	mm	轴向
	r1	2.1~4	mm	轴向
	r1	2.1~6.5	mm	轴向
	Ew	168.8	mm	-
安装尺寸	db(min)	117	mm	(最小)
	db(max)	124	mm	(最大)
	dc(max)	129	mm	(最大)
	Da(max)	178	mm	(最大)
	ra(max)	2	mm	(最大)
	ra1(max)	2	mm	(最大)
基本额定载荷	Cr	202000	N	动载荷
	Cor	241000	N	静载荷
极限速度	Grease	3400	r/min	脂润滑
	Oil	4000	r/min	油润滑

NACHI NP221图片



参考资料:<http://www.sozhou.com/p/4a1cd248.html>