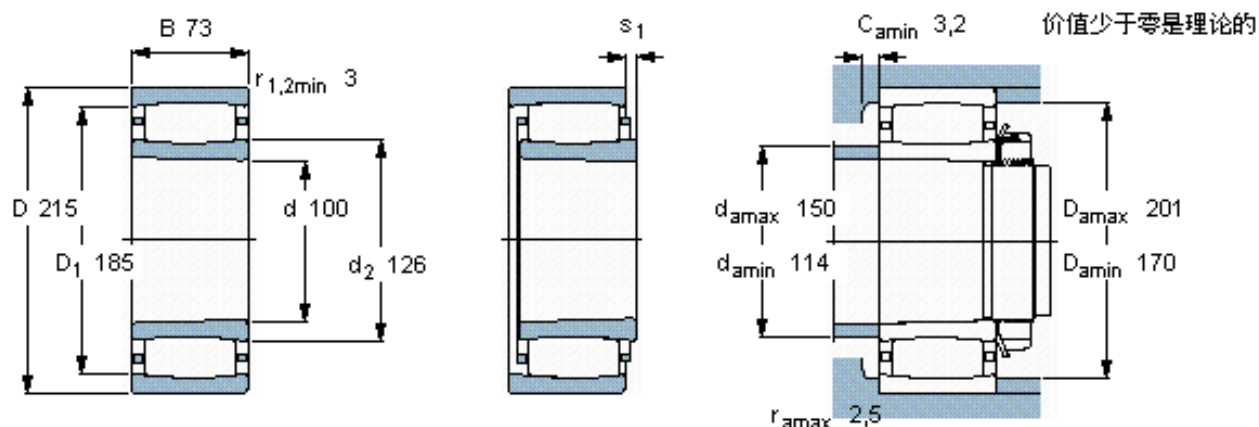


SKF C 2320 K *参数

主要尺寸	d	100	mm	-
	D	215	mm	-
	B	73	mm	-
基本额定载荷	C	800000	N	动载荷
	C_0	880000	N	静载荷
疲劳载荷极限	P_u	91500	N	-
额定转速	参考转速	2600	r/min	-
	极限转速	3600	r/min	-
重量	重量	12500	g	-
型号	* SKF 探索者轴承	C 2320 K *	-	-
说明	**请核查供货情况	-	-	-

SKF C 2320 K *图片



圆锥孔，圆锥
1: 12

轴向位移 s₁

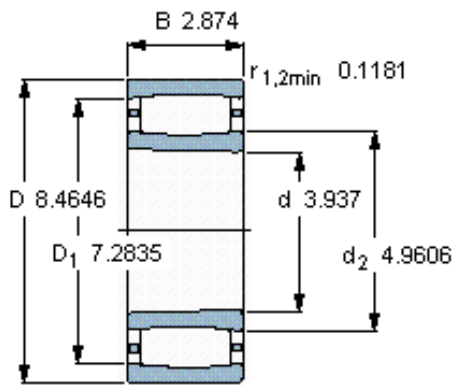
对中误差系数k₁
运行游隙系数k₂

11,2

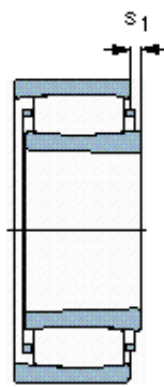
0,11

0,09

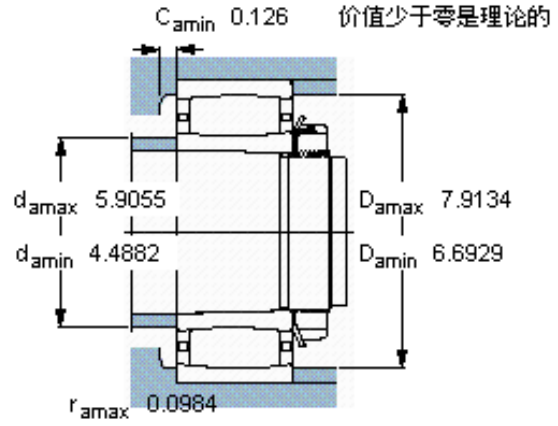
参考资料: <http://www.sozhou.com/p/4aa73c2a.html>



圆锥孔，圆锥
1: 12



轴向位移 s_1



对中误差系数 k_1
运行游隙系数 k_2

0.440
0,113
0,096