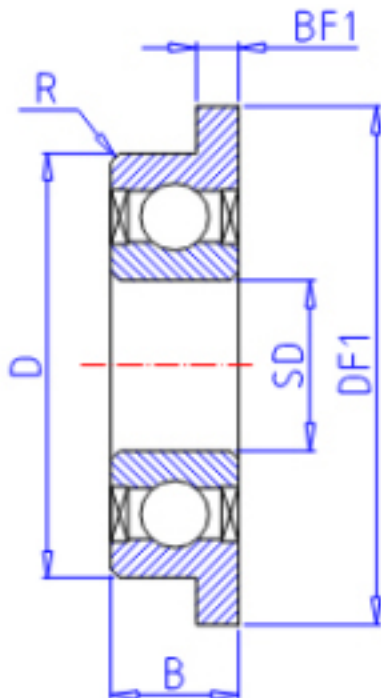


KOYO WF69/1.5ZZ参数

主要尺寸	SD	1.5	mm	内径
	D	5	mm	外径
	B	2.6	mm	宽度
	R	0.15	mm	(最小)
型号	ORDER	WF69/1.5ZZ		型号
基本额定载荷	C	170	N	动载荷
	C0	50	N	静载荷
极限转速	NG	110000	1/min	脂润滑
	NO	0	1/min	油润滑
凸缘尺寸	DF1	6.5	mm	-
	BF1	0.8	mm	-

KOYO WF69/1.5ZZ图片



参考资料:<http://www.sozhou.com/p/4abb187c.html>

