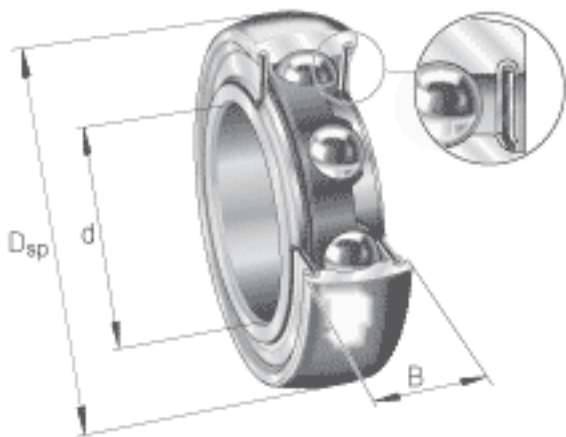


INA 201-NPP-B参数

尺寸	d	12	mm	-
	D_{SP}	32	mm	-
	B	10	mm	-
	d_2	17.1	mm	-
	r_{min}	0.6	mm	-
重量	m	40	g	质量
极限转速	$n_{G\ Fett}$	18300	r/min	脂润滑时的极限转速
基本额定载荷	C_r	6800	N	基本额定动载荷，径向
	C_{0r}	3050	N	基本额定静载荷，径向
说明				铸造密封唇的单件密封
		6201		相关轴承决定当量载荷。

INA 201-NPP-B图片



参考资料:<http://www.sozhou.com/p/4ade714e.html>

