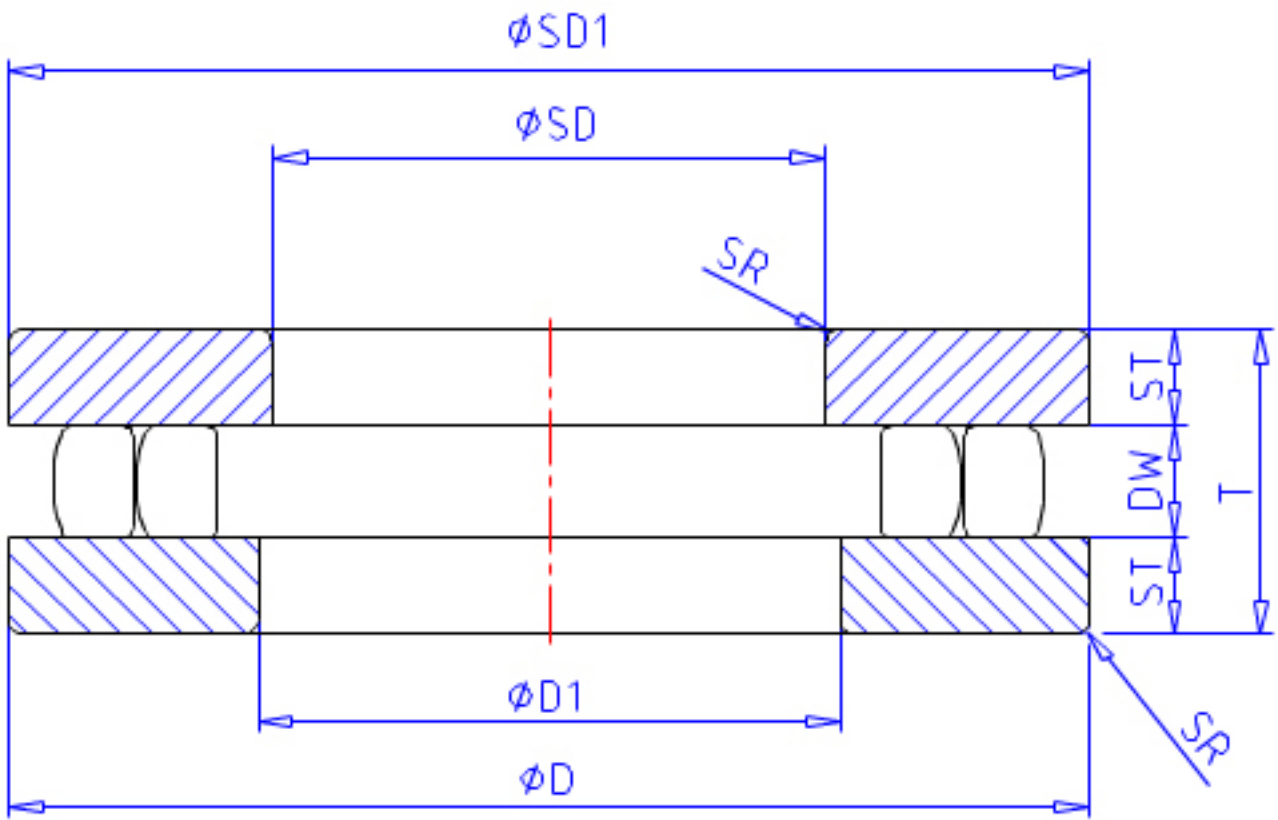


NSK 260 TMP 11参数

型号	型号	260 TMP 11		-
外形尺寸	SD	260	mm	内径
	D	320	mm	外径
	T	45	mm	宽度
	SR	1.5	mm	(最小)
基本额定载荷	CAN	460000	N	动载荷
	COAN	2350000	N	静载荷
极限转速	GRE	400	1/min	脂润滑
	OIL	1200	1/min	油润滑
尺寸	SD1	317	mm	外径
	D1	263.0	mm	内径
	DW	18.0	mm	宽度
	ST	13.50	mm	宽度
安装尺寸	SDA	308	mm	(最小)
	DA	272	mm	(最大)
	SRA	1.5	mm	(最大)
重量	MASS	7750	g	重量

NSK 260 TMP 11图片



参考资料:<http://www.sozhou.com/p/4aed7dec.html>

