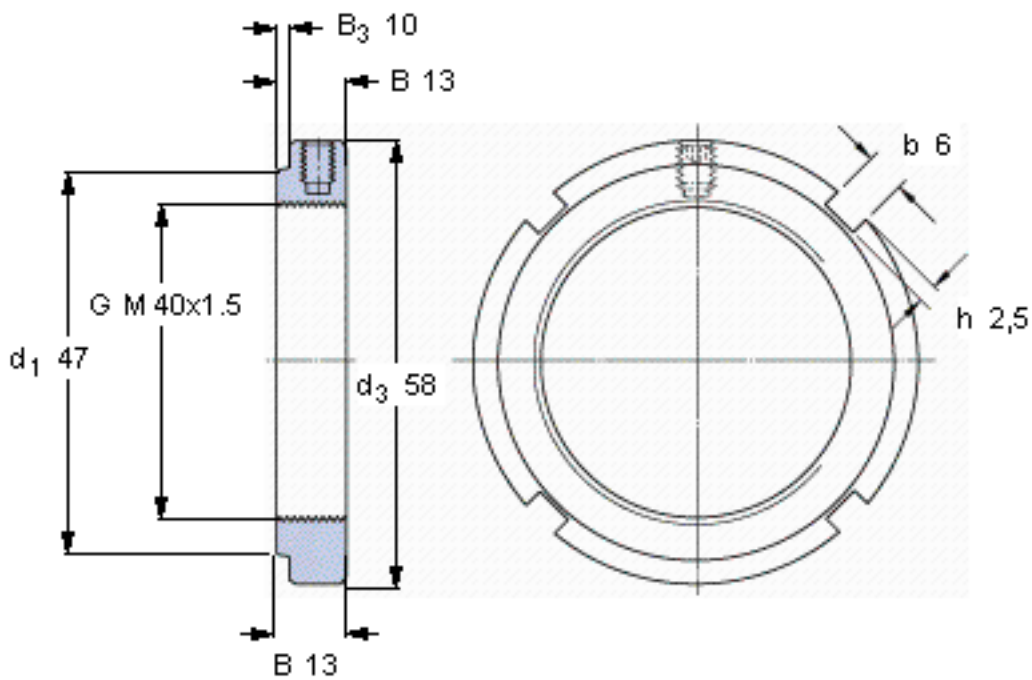


SKF KMFE 8参数

螺纹尺寸	螺纹尺寸	40	mm	-
尺寸	d_3	58	mm	-
	B	13	mm	-
	G	M 40x1.5	-	-
轴向承载能力	静态	62000	N	-
重量	重量	110	g	-
型号	锁定螺母	KMFE 8	-	-
	适当的扳手	HN 8-9	-	-
平头螺钉	尺寸	M 6	-	-
	建议的锁紧扭矩	8	Nm	-

SKF KMFE 8图片



参考资料:<http://www.sozhou.com/p/4b475956.html>

